



*hyper*MILL[®]

AEROSPACE Solutions

創新解決方案
為因應艱鉅的挑戰而設計

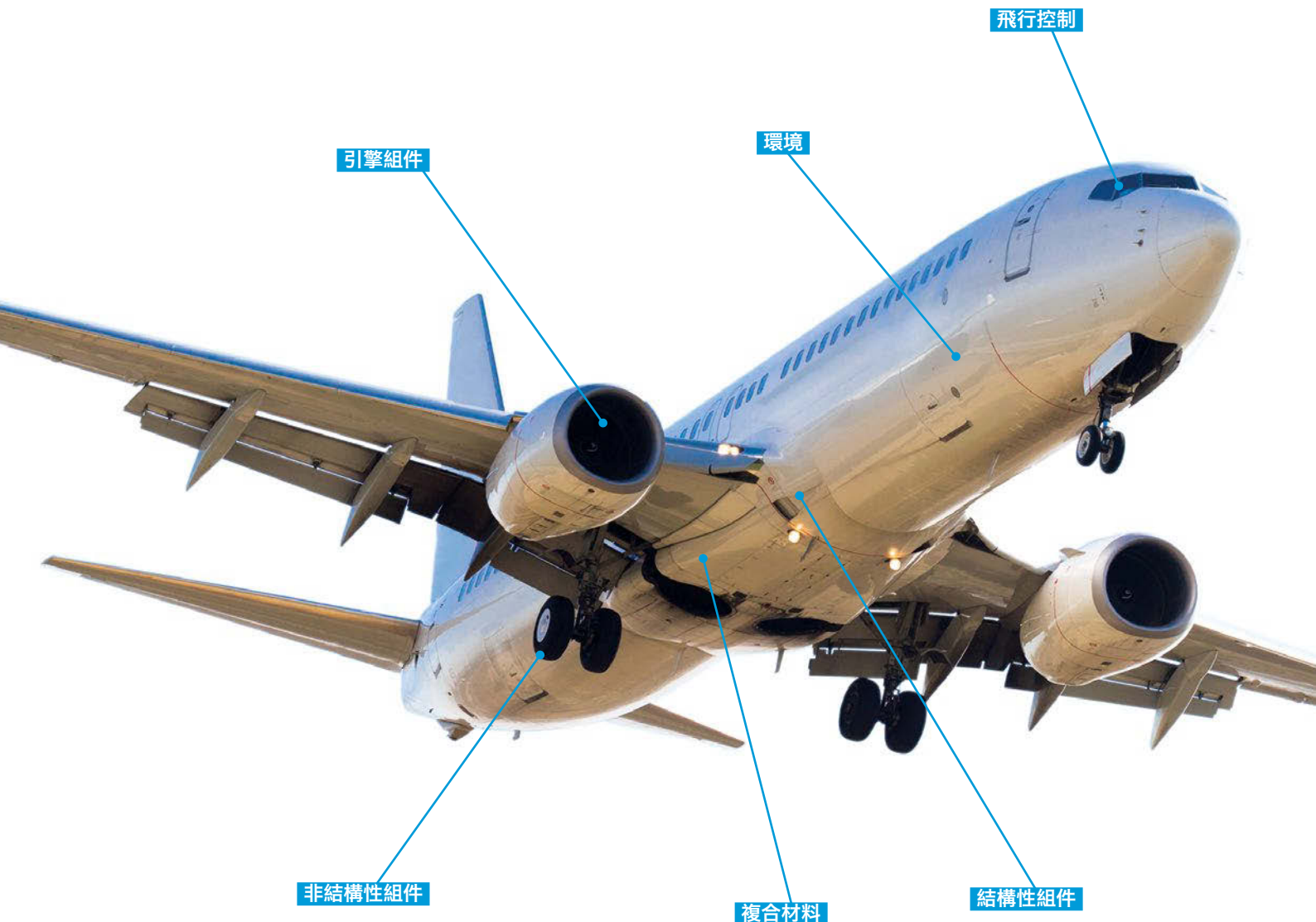
航太工業

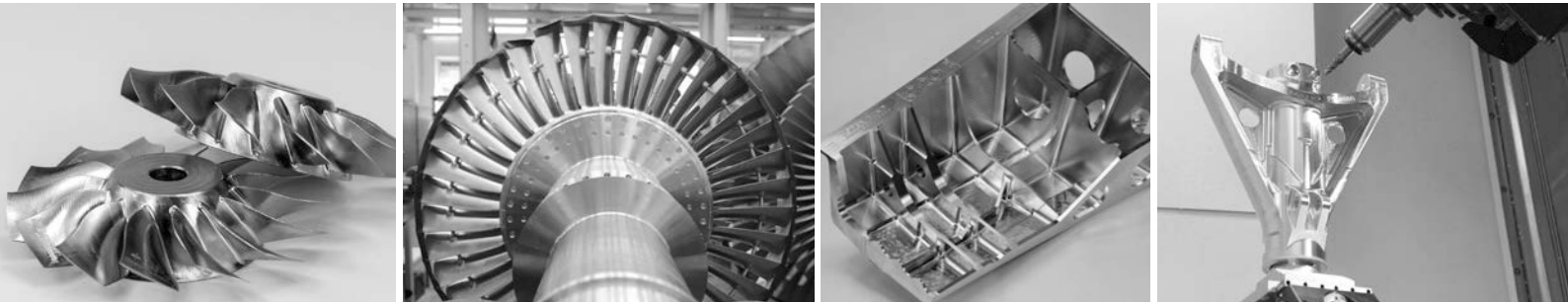
 **OPEN MIND**
THE CAM FORCE

想要提供超越技術和效能需求的產品？

作為世界上最具技術挑戰性和安全性的重要行業之一，航太工業製造商持續面臨越來越大的壓力，因此開發出新的製造方法來縮短生產時間，提高效率。供應鏈中的核心因素是選擇合適的 CAM 方法，以高效率、高精度和驗證過的信心度，製造越來越複雜的工件。

OPEN MIND 所提供的 *hyperMILL*® 是航太工業的標竿 CAM 系統。*hyperMILL*® 結合智慧型解決方案及航太工業專用模組，以因應航太工業的挑戰。在創新策略及高材料切除率協助下，此系統有能力減短前置時間。





■ 產業挑戰

航太工業持續創新，努力實現更高效、更環保的效能。安全、舒適和效率不斷地提升，加快旅遊速度以及提高載客量，同時保有獲利率。

hyperMILL® 如何提供協助：

- 直覺化且功能強大，可以處理高度混合、低量生產
- 支援先進製造方法以降低 BTF 比率 (指製造一個零件所需材料量與最終零件成品所含材料量的比率)
- 獲得內部開發製程與最佳作法
- 啟用數位化線程以獲得認證並達到合規性
- 5 軸加工單一安裝可減少程序排除二次操作

■ 製造業的挑戰

製造商需要在 CAM 軟體、機台刀具和切削刀具間產生綜合作用。解決方案必須提供無與倫比的生產力、可靠性及多用途的功能性。

hyperMILL® 如何提供協助：

- 縮減加工時間
- 超優質的曲面精加工
- 延長刀具使用壽命
- 製程可重複性
- 安全性與穩定性

■ 業務挑戰

對於「新一代」的飛機製造挑戰，航太工業的先決條件在於使用開拓性解決方案的長期程式開發。在 OPEN MIND，我們了解航太工業在成本和時程的雙重壓力下所面對的挑戰，遠非技術和效能方面的挑戰所能比擬的。

hyperMILL® 如何提供協助：

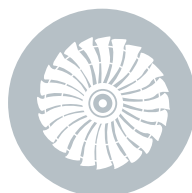
- 更高的產能和成本效率
- 縮短前置時間及簡化供應鏈
- 與 OEM 和產業的遠見卓識者共同開發最頂尖的創新
- 第一次就做對，有助於節省成本 (清除碎屑和避免機器損壞)
- 最佳生產的數位化與自動化

■ 設計/技術挑戰

產業需要技術，因為技術所提供的功能將航太工業特有的因素如機台刀具的材料、應用及策略全列入考量，有助於提高產能與效率，加快工件從編程到生產的速度。

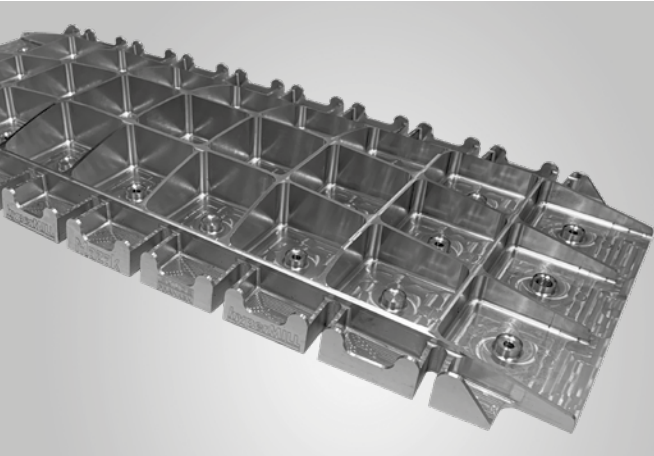
hyperMILL® 如何提供協助：

- 複雜形狀的加工
- 由零件合組成的大尺寸組件加工
- 處理特殊材料
- 縮減編程時間
- 匯入各種專為 CAM 打造的 CAD 格式



領先群倫

複雜的工件、難以加工的材料及短前置時間日益形成航太領域的先決條件。在所有這些業務壓力下，hyperMILL® 是能符合甚至超越各方期望的基準 CAM 解決方案。OPEN MIND 提供完美的 NC 編程平台給所有的加工程序，無論是結構性或非結構性配件的複雜環境，亦或對安全性及效能至關重要的組件，例如引擎和機身零件。



結構性零件

挑戰

- 透過巧妙的策略進行廣泛的槽穴和輪廓銑削
- 最大限度地提高生產效率的同時，也能做到高品質曲面精加工
- 在為薄壁進行加工和精加工過程中，成功消除顫震
- 即使大幅提高產能，也能同時提高製程安全性與可靠性

材料

- 鋁
- 鈦
- 複合材料
- 英高鎳合金
- CFRP

機翼 | 派龍架 | 機身 | 聯軸器 | 襟翼導軌 |
機尾 | 組裝 | 連結 | 支架 | 架構 | 肋拱 | 金屬蒙皮

引擎組件

挑戰

- 機翼、邊緣、輪轂和圓角、薄壁零件和複雜零件上的材料高去除率。
- 在關鍵組件上保有嚴格的幾何公差與品質
- 將生產力最大化，並將工件的曲面精加工最佳化

材料

- 鈦
- HRSA
- 英高鎳合金
- 不鏽鋼



圈環 | 圓盤 | 葉盤 | 葉片 |
殼體 | 葉輪 | 外殼 | 導流葉片

非結構性零件

挑戰

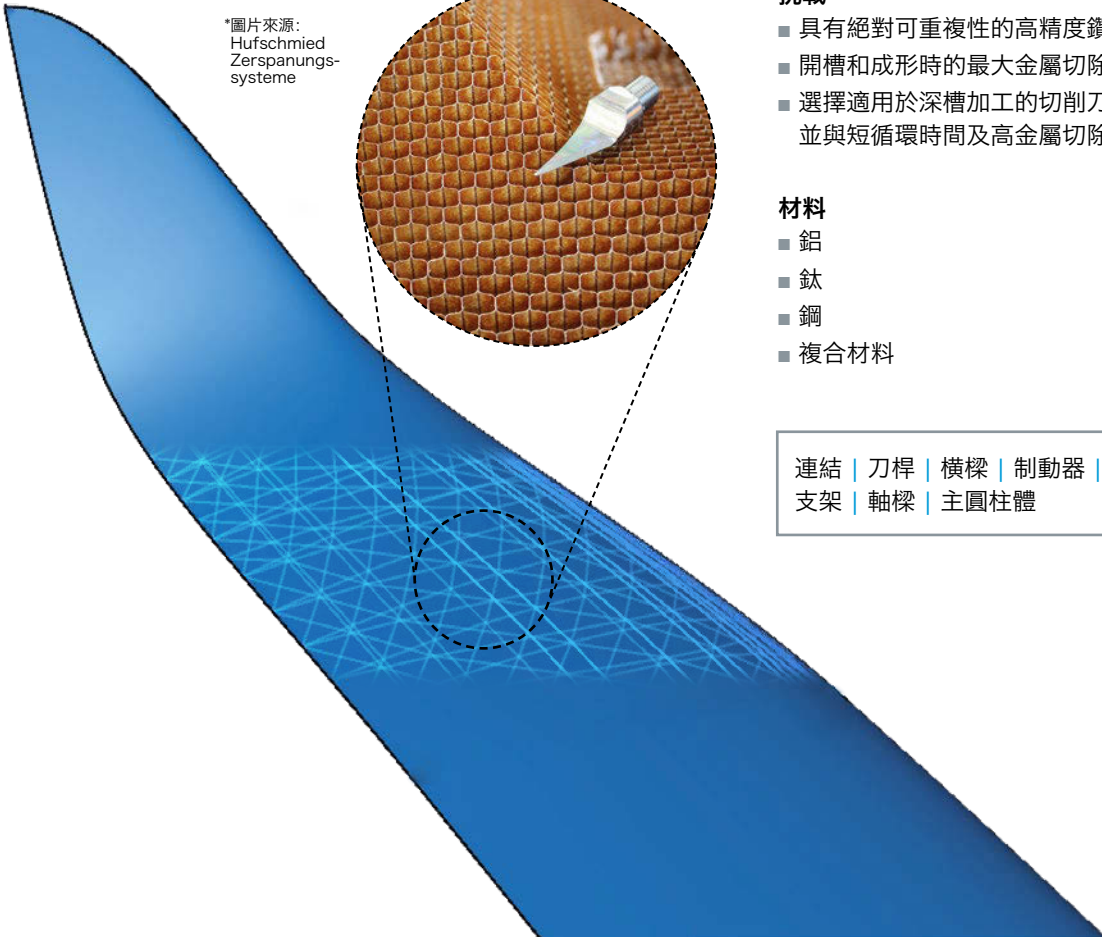
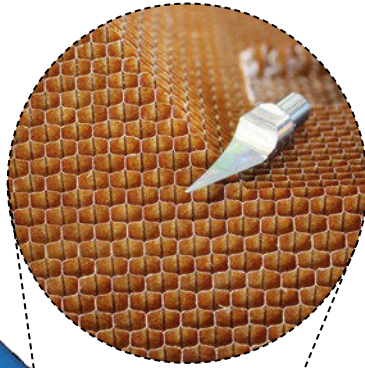
- 具有絕對可重複性的高精度鑽孔
- 開槽和成形時的最大金屬去除率
- 選擇適用於深槽加工的切削刀具和技巧，並與短循環時間及高金屬去除率合併

材料

- 鋁
- 鈦
- 鋼
- 複合材料

連結 | 刀桿 | 橫樑 | 制動器 | 滑桿 |
支架 | 軸樑 | 主圓柱體

*圖片來源：
Hufschmied
Zerspanungs-
systeme



航太工業應用的 CAM 解決方案

2.5D 加工

hyperMILL® 2.5D 加工通常用於結構性零件，其中包含各種槽穴、平面、輪加工和洞孔。偵測槽穴和鑽孔特徵等智慧型機制，使編程速度更快。

3D 加工

hyperMILL® 提供強大且精準的 3D 銑削功能。它讓使用者能快速且可靠地製造高品質曲面和複雜工件。多種粗加工和精加工策略確保高效率的 3D 加工。

領先的 5 軸

hyperMILL® 5 軸技術對於難度高的幾何形狀是最理想選擇。*hyperMILL*® 為同動及分度粗加工和精加工提供了更廣泛的強大策略。這可讓使用者增強高品質曲面的生產。

hyperMILL® MILL-TURN Machining

強大的車銑策略完全整合到 *hyperMILL*® 中。這允許刀具資料庫、素材追蹤、碰撞檢查及後置處理器共同運用於銑削及車削操作。

專為 CAM 打造的 CAD

OPEN MIND 藉由 *hyperCAD*®-S 所開發出的自家 CAD 系統，專為 CAM 編程的需求量身打造。先進且強大的系統是克服各種在處理多邊形網格、曲面和實體時遇到的日常難題的絕佳解決方案。

相容性

hyperMILL® 以現有系統格局如 PDM、PLM、MES 和 TMS 提供成功整合所需的所有先決條件。

後處理器

高階後處理器通常是根據客戶的需求以最佳方式量身打造。這些後處理器保證能從 CAM 正確無誤地轉換到實際的 NC 程式。

hyperMILL® MAXX Machining

縮短加工時間與按時完工是基本條件。*hyperMILL*® MAXX Machining 提供的創新鑽孔、粗加工與精加工策略，可節省高達百分之 90 的時間。

渦輪機械

具備加工葉輪、葉盤和渦輪葉片套件的 *hyperMILL*®, 提供了可為航太工業的複雜零件幾何圖形完成加工作業的解決方案。智慧型自動化功能、最佳化銑削策略和簡單工作流程，允許沒有特殊專業知識的使用者有效率地為具挑戰性的零件編程。

適應加工

hyperMILL® 可隨時用於適宜加工。當您為航太工業零組件加工時，現場會有一支專家團隊幫助您善用品質提升且加工時間縮減的優勢來為提供支援。

自動化

使用特徵和巨集技術，就可為鑽孔、槽穴、工件變體和工件系列自動編程。OPEN MIND 的自動化技術是適用的最先進工具之一，可滿足所有航太工業製造商的需求。我們的專家能夠量身打造解決方案，將 CAM 處理程序完全自動化。

積層製造

hyperMILL® ADDITIVE Manufacturing 是強大的解決方案，允許您完美地且靈活地控制與整合積層和減材程序。

模擬和驗證

擬真與安全機制日益重要，確保有效率及安全的設定程序。*hyperMILL*® VIRTUAL Machining 提供真實的 NC 程式碼模擬，以及眾多最佳化及分析工具。

6 軸同動刀削

蜂窩結構材料用作強而輕的替代品，它需要特殊技術，像是超音波刀切削。*hyperMILL*® 提供創新的 CAM 解決方案，有助於輕鬆且安全地為 6 軸同動刀削這類材料來編程。

hyperMILL[®] 為何是航太工業的首選 CAM 解決方案?

- 領先業界的創新技術
- 直覺化、容易使用且易於編程
- 透過單一使用者介面提供所有的技術
- 專屬的渦輪機械套件
- 使用所有受歡迎 PLM 系統的獨立 CAD 系統
- OPEN MIND 全球專家的全力支援
- 內部開發人員可立即且靈活地反應業界趨勢與創新
- 一流的 5 軸技術
- 尖端技術整合 Digitization
數位化與 Industry 工業 4.0 介面
- 客製化解決方案



航太工業界倍受信任的名聲

高效且可靠的加工

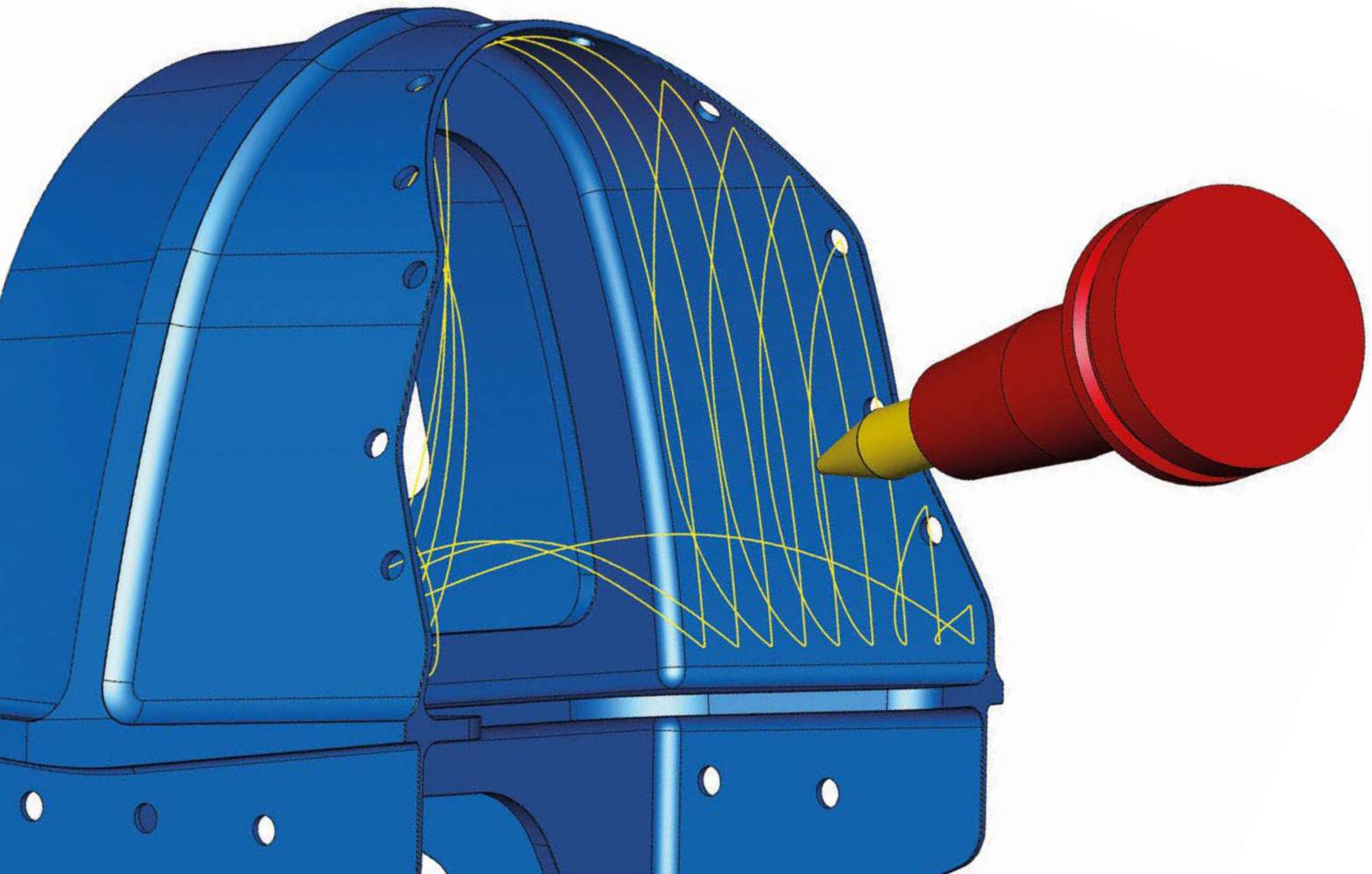
hyperMILL® 是全球最強大的機台及獨立控制器編程的 CAM 解決方案之一。此系統提供高度創新、彈性且強大的 CAM 策略，其可讓製造商比以往更快速達到品質、時間和成本目標，而且對於具有挑戰性的工件特別管用。

領先的 5 軸加工技術

OPEN MIND 是處理 5 軸技術的第一批 CAM 製造商之一，它一直是獨特創新 5 軸 CAM 策略的全球頂尖開發商之一。這項專業以及與知名工具機、切削刀具和工業製造商的緊密合作關係，促使未來能持續開發 hyperMILL® CAM 解決方案。hyperMILL® 具備適用於粗加工和精加工最具挑戰性幾何形狀、自由曲面和深槽的廣泛強大 5 軸策略。

優點

- 具備完全自動化碰撞檢查與閃避措施，製程絕對可靠
- 簡單易用的簡易編程結構，沒有專業知識也能上手
- 能夠應用更短、更平穩的切削刀具來提高效能
- 加工複雜工件時，編程與設置都很容易
- 縮減加工時間
- 提升曲面品質
- 無與倫比的靈活性



hyperMILL® MAXX Machining

加工快速且製程可靠的重要性更甚以往。hyperMILL® MAXX Machining 提供您三個創新模組，大幅縮減加工時間。

鑽孔加工

5 軸螺旋鑽孔加工在您建立型腔時提供極高的材料切除率。此方法是處理難以加工材料的最佳選擇。

優點

- 使用切削硬材料專用的策略以快速且有效率地插銑
- 大型銑削頭最適合用於開放式深度模穴加工
- 減少施加在切削刀具上的壓力和力道，以延長刀具壽命及製程穩定性

HPC 粗加工

高效能切削 (HPC) 是加工航太工業組件的完美選擇，適用於渦輪環圈、殼體與結構性零件。hyperMILL® 提供適用於 2.5D、3D 和 5 軸 HPC 粗加工及高效能車削的策略。

優點

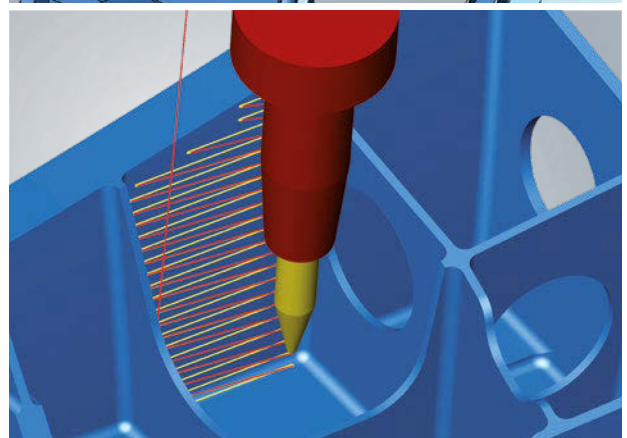
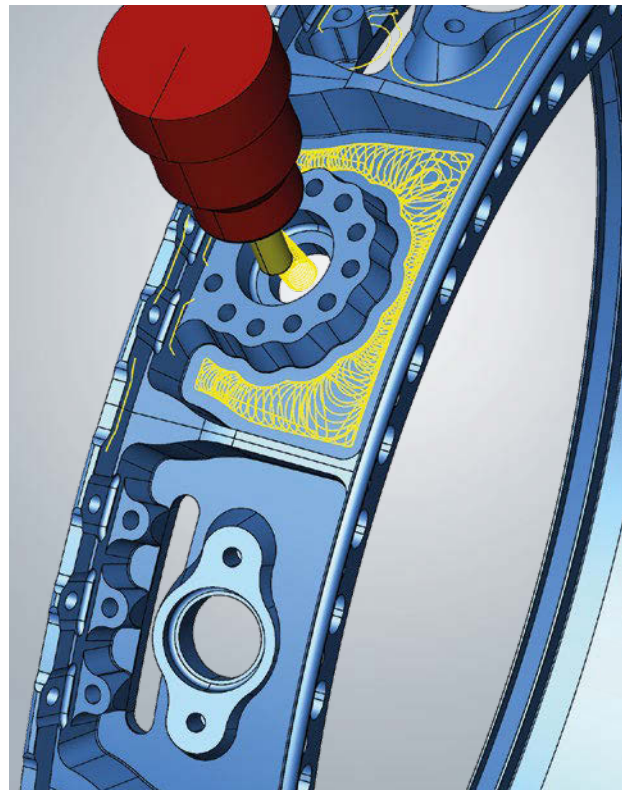
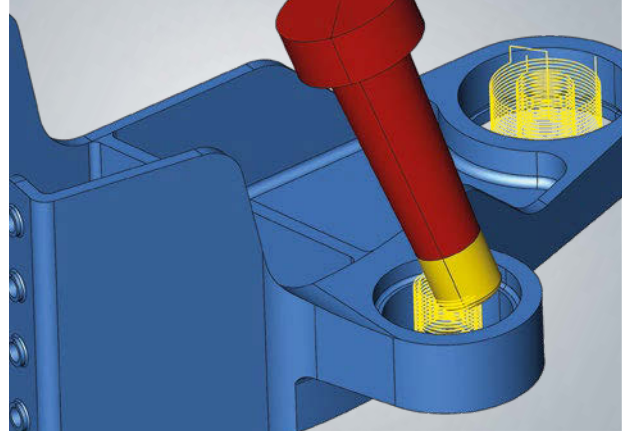
- 提升程序可靠性
- 提高產能及加工效率
- 高材料切除率
- 使用 Celeritive™ 公開認可的 HPC 技術

精加工

透過創新精加工策略可節省高達百分之 90 的加工時間，因為該策略使用的是圓錐桶型刀及 OPEN MIND 創新 CAM 策略。外殼、結構性零件及其它具陡面或平面的任何航太工業零組件，均可極速加工。

優點

- 節省高達 90% 的時間
- 全自動加工連續曲度曲面
- 難以觸及的區域可進行最佳化加工
- 同樣的弦高將具有相當大的步距



「我們要尋找的是獨一無二的有效加工策略。」

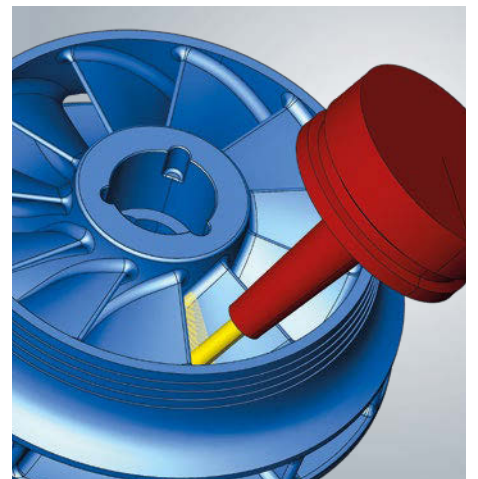
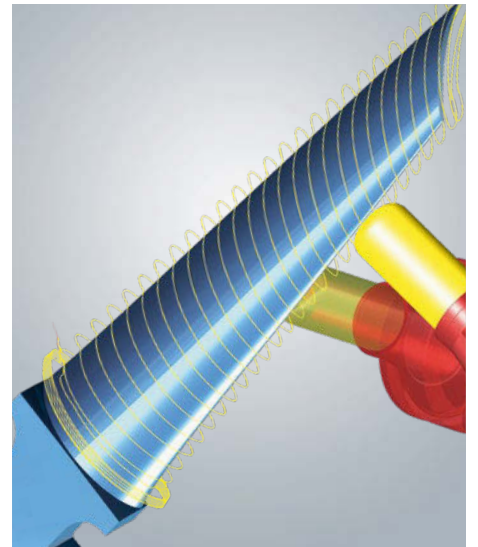
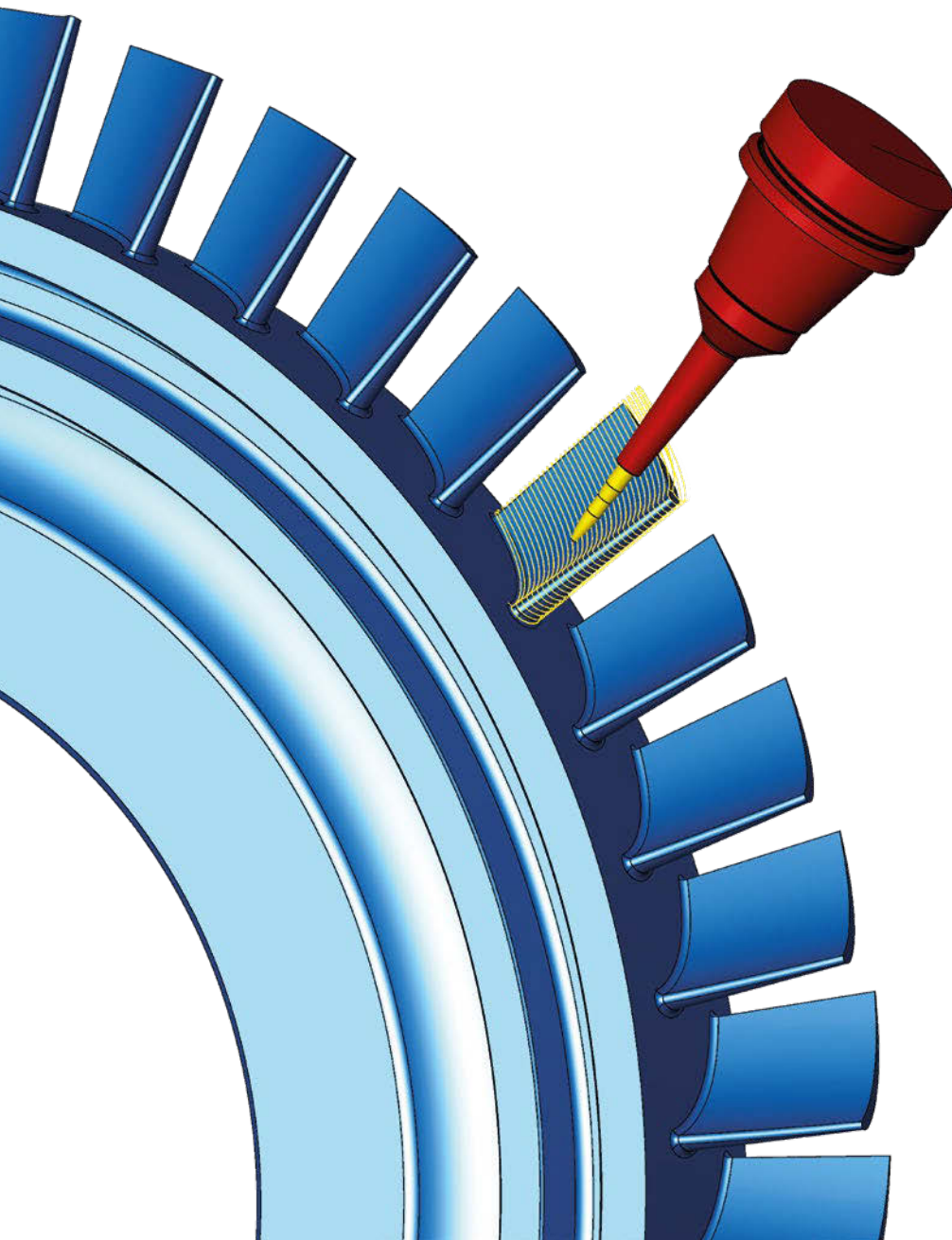
渦輪機械與引擎組件

使用 5 軸特殊應用程式輕鬆進行葉輪、葉盤及葉片編程。這些套件中的整合式自動化功能可將輸入的參數數量降到最低，藉此簡化編程。有了公開認可的碰撞檢查功能，便能確保極高的流程穩定性，進而提供給客戶充分的信心。使用穩健的刀具可做到具高進給率參數，進而獲得超優質精加工的加工作業。

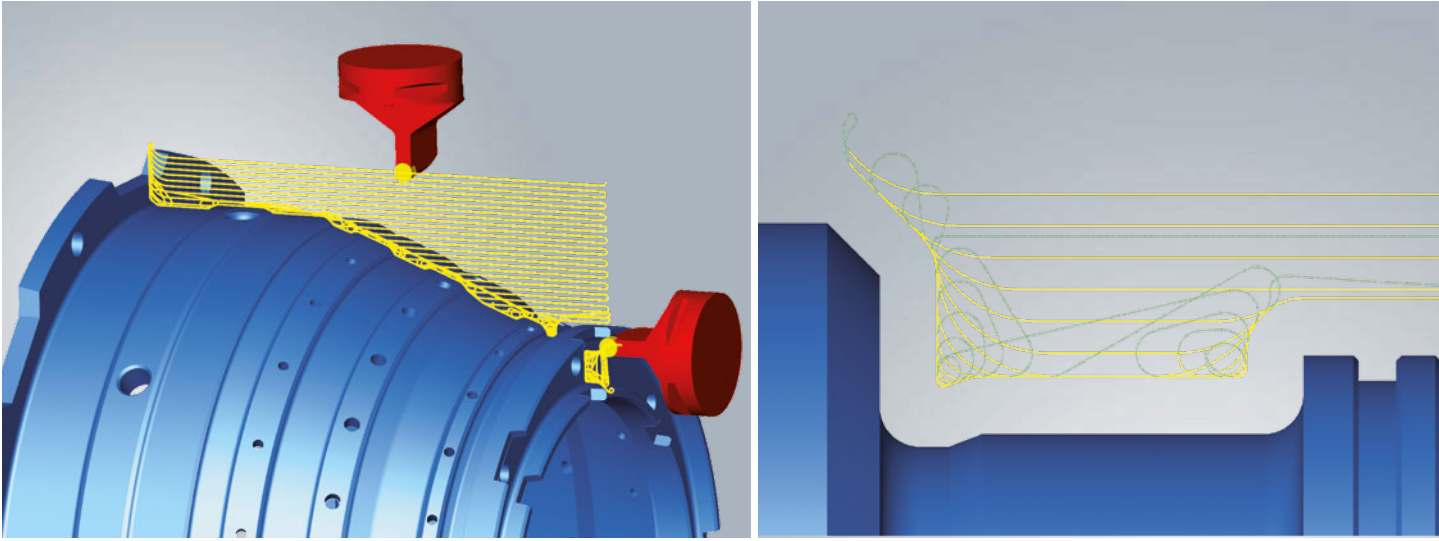
優點

- 提供應用特殊桶型刀進行極度高效加工的潛力
- 簡單的直覺化編程
- 程序可靠性來自完全自動化的碰撞控制和預防
- 可進行尖端或側面加工

特色：hyperMILL® 提供細緻精加工策略，一般使用圓錐桶型刀進行單葉片或多葉片精加工。此方式使用較大刀具路徑降層步距，確保節省大量時間。



hyperMILL® 提供安全可靠的 5 軸策略，可在加工負角區域時自動閃避碰撞



車銑技術

車銑在製造引擎殼及其他工件時擁有眾多可能性。*hyperMILL*® MILL-TURN Machining 模組完全整合在 CAM 軟體中。使用者可以在單一使用者介面中同樣使用車銑策略以及所有 2.5D、3D 和 5 軸銑削策略。

輕鬆進行同動車削編程

同動粗加工和精加工運用兩個特殊策略，讓編程變得簡單可靠。同動加工透過第三軸的旋轉頭來進一步提升車銑加工效率。複雜的工件幾何可透過在車削過程同時調整切入角度，在同一操作中進行加工。

優點

- 在同一操作中處理複雜的輪廓
- 最佳刀具利用率
- 高靈活度
- 容易編程

HPC 車削使用 *hyperMILL*® MAXX Machining

HPC 車削可以快速且輕鬆地套用到所有的車削作業。個別刀具路徑及其進退刀運動之間的連接，與各自加工應用保持完美一致這不只大幅減少加工時間，也延長刀具的壽命。此策略對於加工像是英高鎳合金或鈦等最堅硬材料是最完美選擇。

優點

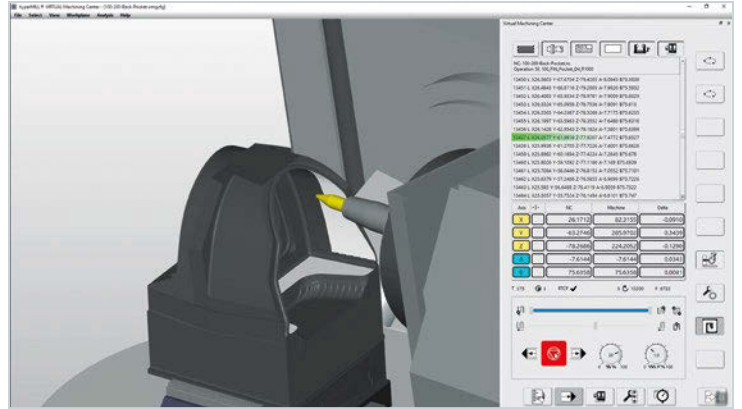
- 提高製程穩定性，對難以加工處理的材料尤其受用
- 提高產能
- 簡易編程
- 使用 Celeritive™ 公開認可的 HPC 技術

模擬和驗證

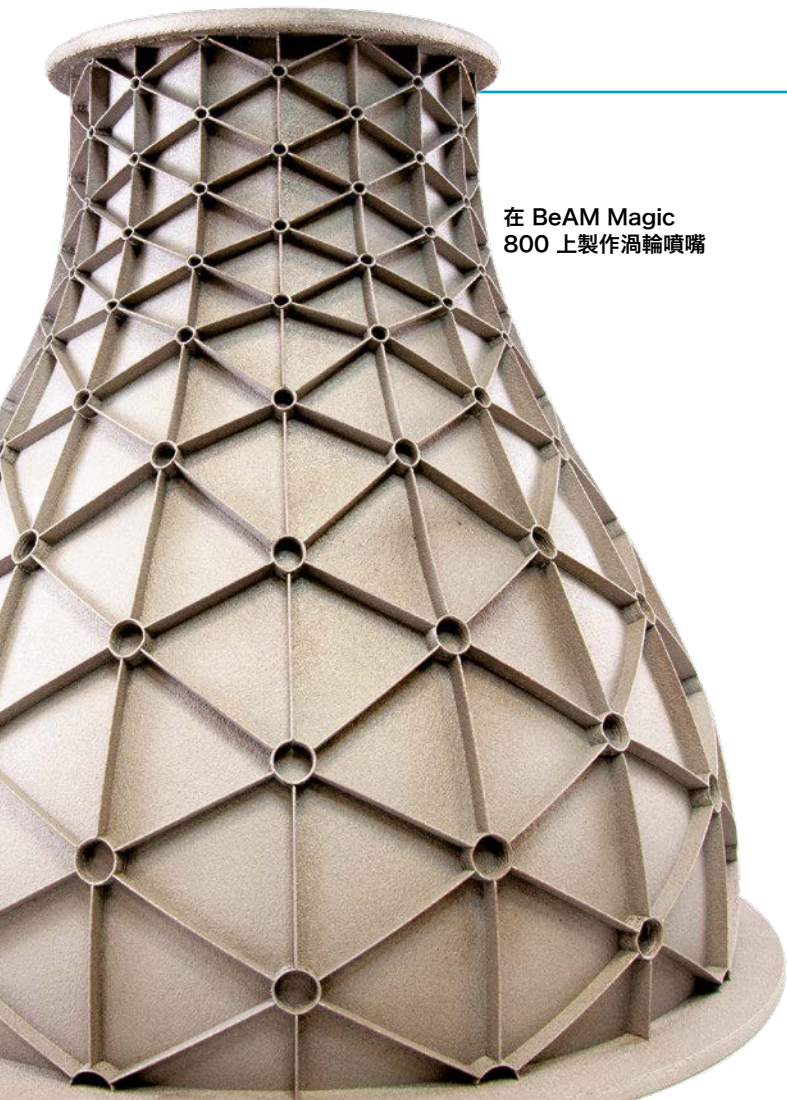
組件變得越來越複雜，周轉時間卻一致地越變越短。因此，製造商必須充分善用其機台刀具。*hyperMILL*® VIRTUAL Machining 提供三項突破性的模組：Center、Optimizer 和 CONNECTED Machining。這些模組有助於大幅強化 *hyperMILL*® CAM 軟體和機台設備之間的互動。聯網和虛擬對應程序，使其能夠更可靠地評估、控制和在機台運轉之前將加工操作最佳化。

優點

- 根據 NC 程式碼執行模擬
- 完整模擬所有的移動，包括非切削的位移運動
- 工作區中最佳組件定位的「最佳位置」功能
- 安全的工作區監控
- 用於多軸定位的自動方案選擇
- 最佳化運動
- 雙向連結 NC 區塊和 *hyperMILL*® 工作可快速比較各自的加工工作



hyperMILL® VIRTUAL Machining 逐行模擬 NC 程式碼，包括所有轉換運動



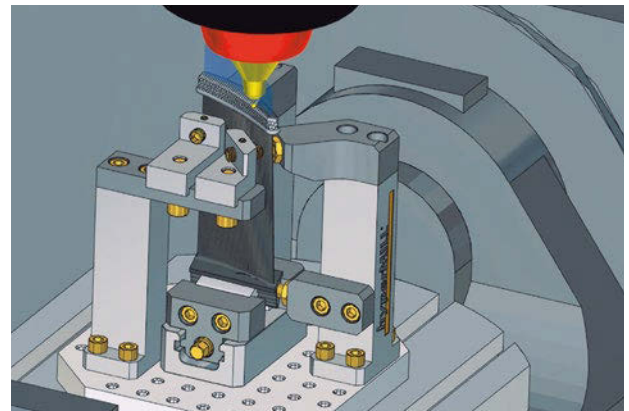
在 BeAM Magic 800 上製作渦輪噴嘴

積層及複合加工

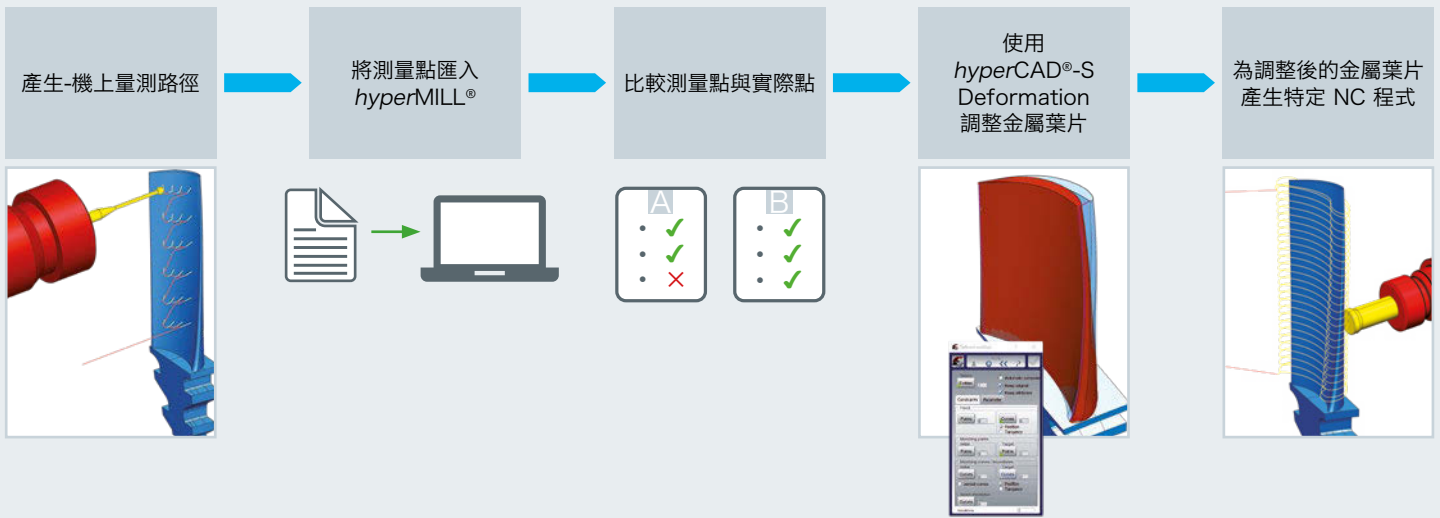
積層製造與 3D 列印為航太工業開啟新契機。使用創新 CAD/CAM 解決方案是不可或缺的，如此才能充分利用此潛能，這也是 *hyperMILL*® 價值所在。*hyperMILL*® ADDITIVE Manufacturing 是超級強大的解決方案。使用此方法可以完美且靈活地控制積層和減材製程。

優點

- 使用複合材料屬性生產零件
- 產生空心形狀的機會
- 模具維修
- 維修、翻新和升級航太組件的可能性
- 適用於所有積層和減材加工工作的 CAM 系統



高精度鍛造單葉片的適應加工



適應製造及自動化

當著手進行批次或系列生產時，適應製造允許一個組件與下一個組件間具有幾何形狀差異的零件加工作業。這在會因為收縮（如渦輪葉片）而產生差異的鑄件和鍛件中特別明顯。在這種情況下，葉片幾何形狀會以數位方式擷取，並且產生獨特的刀具路徑，無論其曲面有何變化，都可將葉片加工成所需的外型。

使用特徵和巨集的 NC 編程

標準化和自動化是兩個特徵技術使用方式的範例。對於 CAM 編程會自動使用 CAD 模型上的幾何圖形資訊，並且可隨時存取。對於 CAM 編程人員而言，巨集是一種已定義

完成的加工程序，其包含特徵的所有刀具和技術資料。實際上，巨集的用處在於只要按下滑鼠即能進行 NC 編程，大幅減少所需的編程數量。

優點

- 加工和編程時間減少，效率因而提高
- 強化流程可靠度並提升品質
- 客製化方法和工作流程的可行性
- 擷取公司專業知識
- 因編程簡化，使個別與業務相關的行動範圍增強

適應加工：LFW 葉盤

挑戰：

- › 每一片焊接後的葉片都不一樣
- › 測量葉片的外形和位置
- › 達到葉片和輪轂之間的平滑連接曲面

自動化解決方案

- › 機台上的量測
- › 依實際狀況來進行曲面設計與連接曲面 (CAD)
- › 為每一個葉片自動重新計算及產生專屬的 NC 程式碼

→ 100% 自動執行 - 無人為互動

適應加工：側翼結構

挑戰：

- › 100% 自動化以避免人為疏失的風險
- › 側翼連接 = 生產瓶頸
- › CAD 工程師手動需要 3 天時間

自動化解決方案

- › 輸入與掃描 STL 檔
- › STL 位置與原始 CAD 模型對齊
- › 會檢查每個步驟的品質
- › NC 檔案會自動產生

→ 使用 hyperMILL® 僅需一小時即可完成

OPEN MIND - 全球航太工業 CAM 長期合作夥伴

卓越的航太專業知識

OPEN MIND 在亞洲、歐洲、北美洲和南美洲的所有航太市場均佔有一席之地。OPEN MIND 子公司與合格的合作夥伴大量參與眾多 OEM 及供應鏈專案。OPEN MIND 一次又一次地證明了，它在創新 CAM 軟體內的豐富知識技能及特性如何為各大洲的航太工業帶來驚人的編程和生產效益。

hyperMILL® CAM 系統，其以簡單輕鬆方式為最複雜的工件編程，例如葉輪和葉盤、渦輪葉片、引擎外殼及結構性零件。無論面對何種挑戰，OPEN MIND 都能提供適合的解決方案。

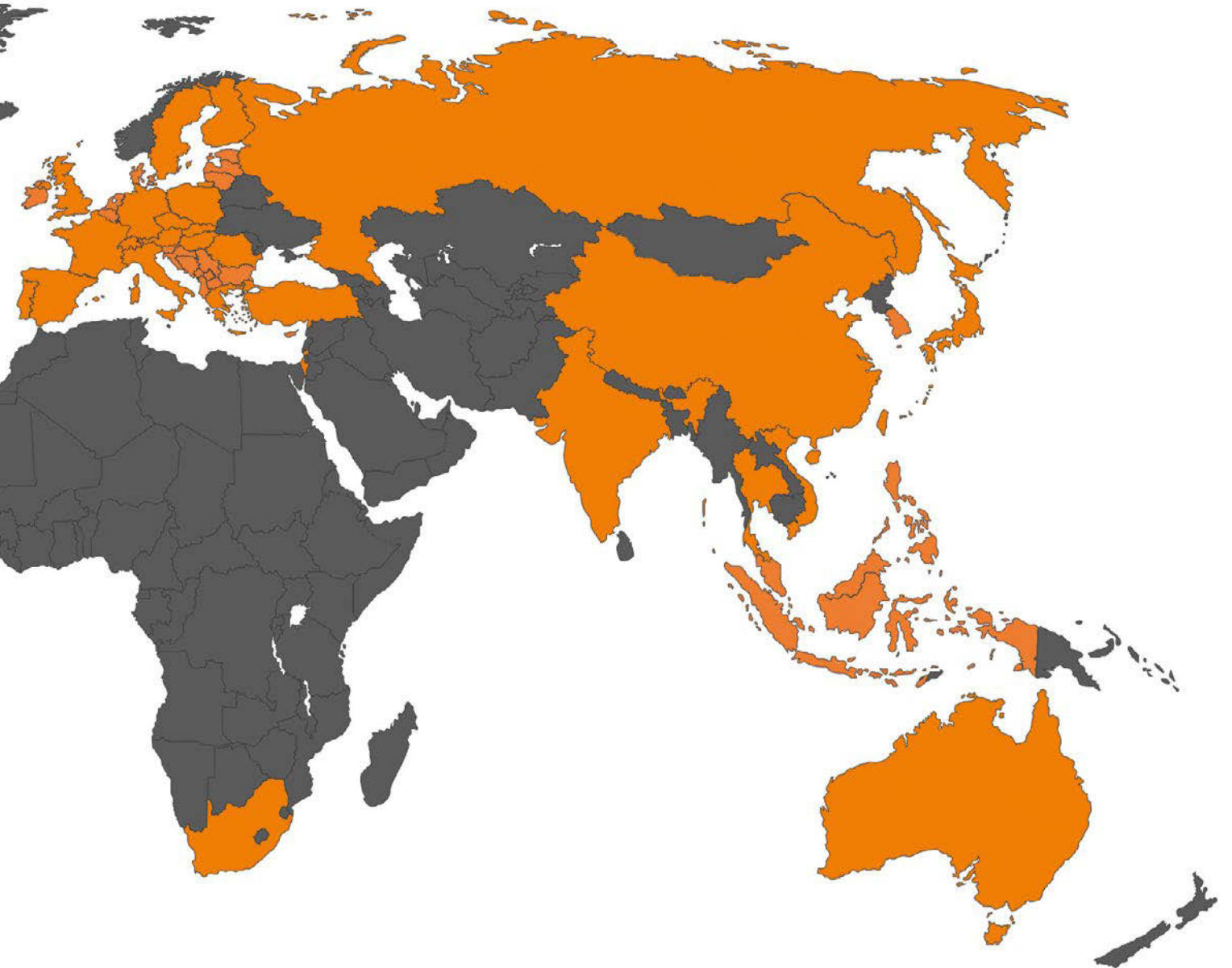


客戶專用的解決方案

OPEN MIND 透過其在航太加工業無與倫比的專業知識和經驗，提供全方位的諮詢服務。您可以與 OPEN MIND 顧問團隊一起為您的航太專案尋找正確的解決方案。客製化的 OPEN MIND 服務概念可讓公司大幅提升生產力，並進一步提高競爭力。

諮詢專案：

- 自動化
- 適應加工
- 技術採用
- 加工時間最佳化
- 製造程序稽核
- 從 3 軸升級到 5 軸



總部 OPEN MIND Technologies AG
電話: +49 8153 933-500
電子郵件: Info.Europe@openmind-tech.com
Support.Europe@openmind-tech.com

英國 OPEN MIND Technologies UK Ltd.
電話: +44 1869 290003
電子郵件: Info.UK@openmind-tech.com

法國 OPEN MIND Technologies France SARL
電話: +33 3 88 031795
電子郵件: Info.France@openmind-tech.com

義大利 OPEN MIND Technologies Italia Srl
電話: +39 02 93162503
電子郵件: Info.Italy@openmind-tech.com

西班牙 OPEN MIND Technologies Spain S.L.
電話: +34 960 04 55 02
電子郵件: Info.Spain@openmind-tech.com

美國 OPEN MIND Technologies USA, Inc.
電話: +1 888 516-1232
電子郵件: Info.Americas@openmind-tech.com

巴西 OPEN MIND Tecnologia Brasil LTDA
電話: +55 11 2424 8580
電子郵件: Info.Brazil@openmind-tech.com

亞太地區 OPEN MIND Technologies Asia Pacific Pte.Ltd.
電話: +65 6742 95-56
電子郵件: Info.Asia@openmind-tech.com

中國 OPEN MIND Technologies China Co.Ltd.
電話: +86 21 588765-72
電子郵件: Info.China@openmind-tech.com

印度 OPEN MIND CAD/CAM Technologies India Pvt.Ltd.
電話: +91 80 2676 6999
電子郵件: Info.India@openmind-tech.com

日本 OPEN MIND Technologies Japan K.K.
電話: +81-50-5370-1018
電子郵件: info.jp@openmind-tech.co.jp

台灣 OPEN MIND Technologies Taiwan Inc.
電話: +886 2 2957-6898
電子郵件: Info.Taiwan@openmind-tech.com

OPEN MIND Technologies AG 是由全球的子公司以及合格的合作夥伴所代表，隸屬於 Mensch und Maschine 科技集團的一員，網址: www.mum.de



We push machining to the limit

www.openmind-tech.com