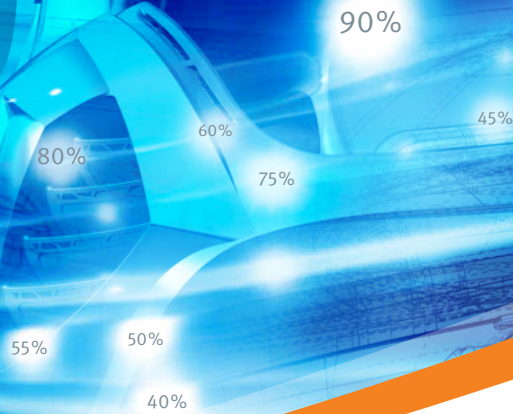


hyperMILL®

MAXX Machining



Estratégias de desempenho
Furação, desbaste
e acabamento

PERFORMANCE

Desempenho, Desempenho, Desempenho

Alta velocidade constante em todas as áreas de aplicação

Atualmente, a velocidade é mais importante do que nunca. Por isso que a OPEN MIND desenvolveu uma solução de alto desempenho para furação, desbaste e acabamento em máquinas de fresamento e fresamento-torneamento, o seu pacote de desempenho *hyperMILL*® MAXX Machining. Ferramentas de fresamento inclinadas na direção do corte podem fazer furos em materiais difíceis de usinar de modo rápido e fácil e sem qualquer pré-furação. Estratégias de cavidade otimizadas e percursos de ferramenta trocoidal garantem remoção de material extremamente rápida. Estratégias inovadoras para fresas barris e insertos de torneamento rollFEED® permitem o acabamento em tempo recorde.

Economia de tempo sem perda de qualidade

Essas soluções únicas da OPEN MIND permitem economia de tempo significativa ao mesmo tempo em que garantem a mesma alta qualidade. Isso significa que os programadores CAM sempre maximizam o desempenho da máquina.

Aplicações possíveis

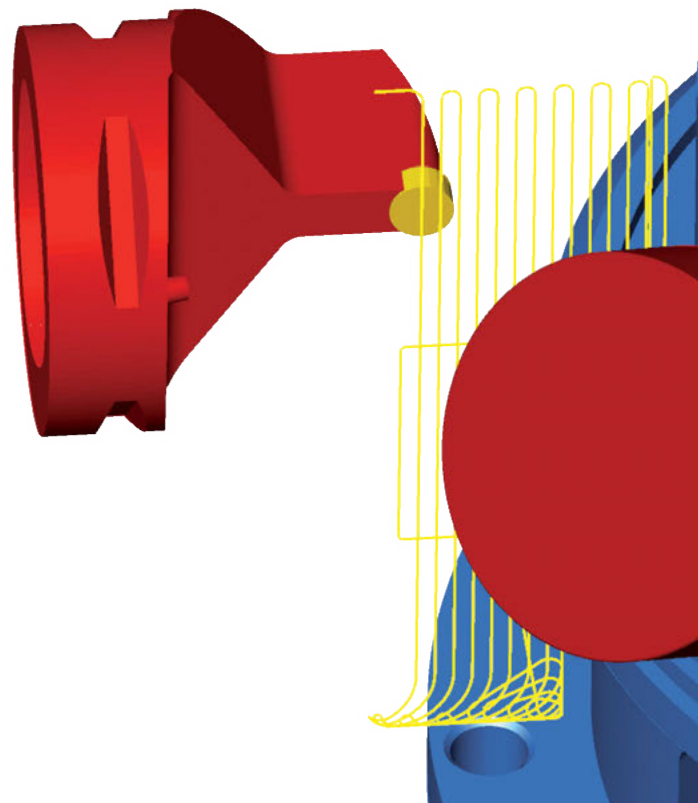
- Fabricação de ferramentas e moldes
- Usinagem de produção
- Aeroespacial
- Automotiva
- Esportes motorizados
- Indústrias energéticas



Furação

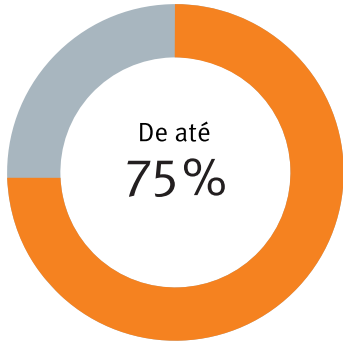
Desbaste

Acabamento



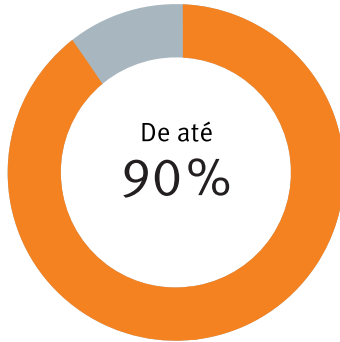
hyperMILL®

MAXX Machining



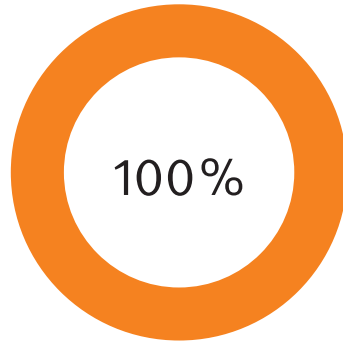
De até
75%

Economia de
tempo durante
o desbaste



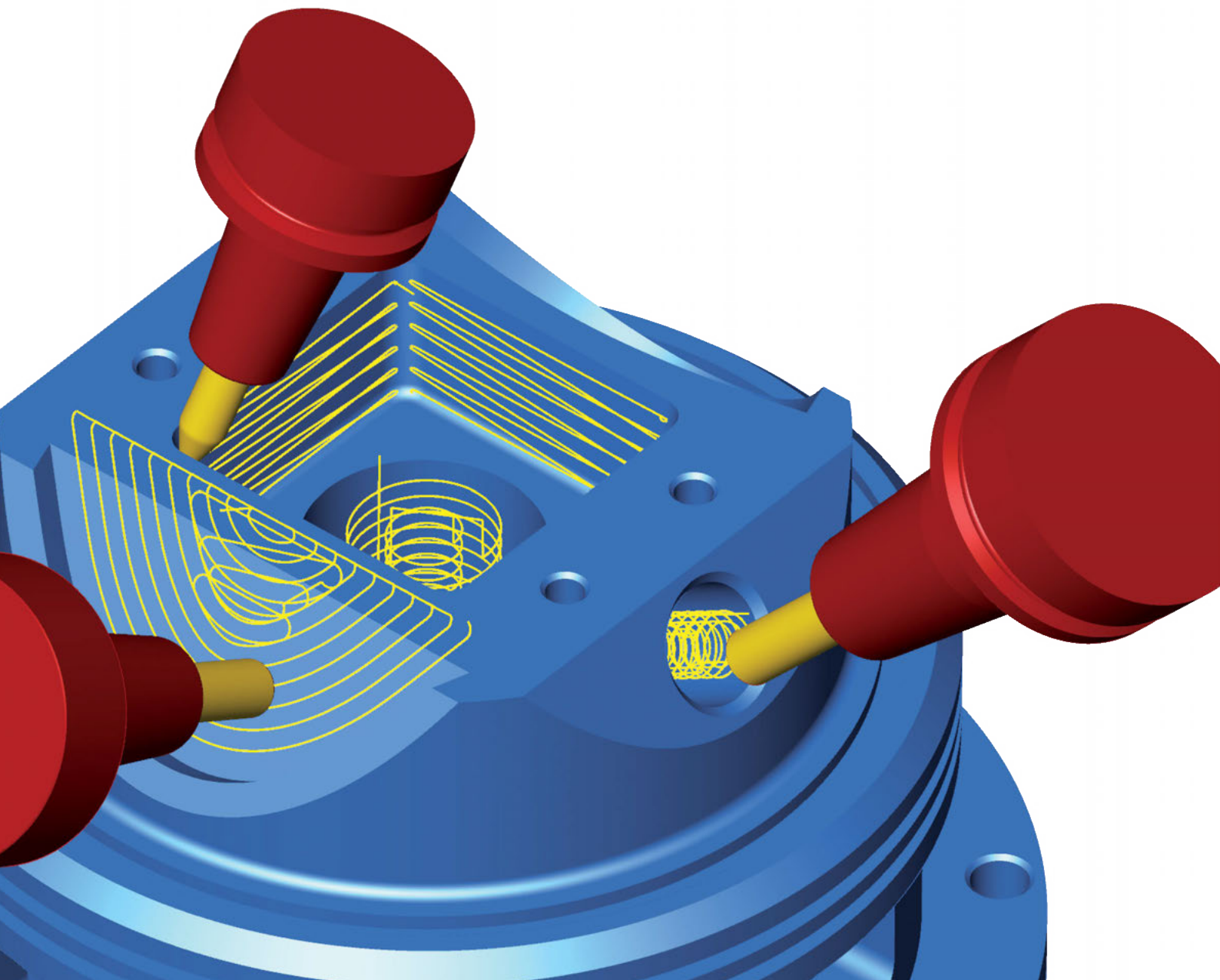
De até
90%

Economia de
tempo durante
o acabamento



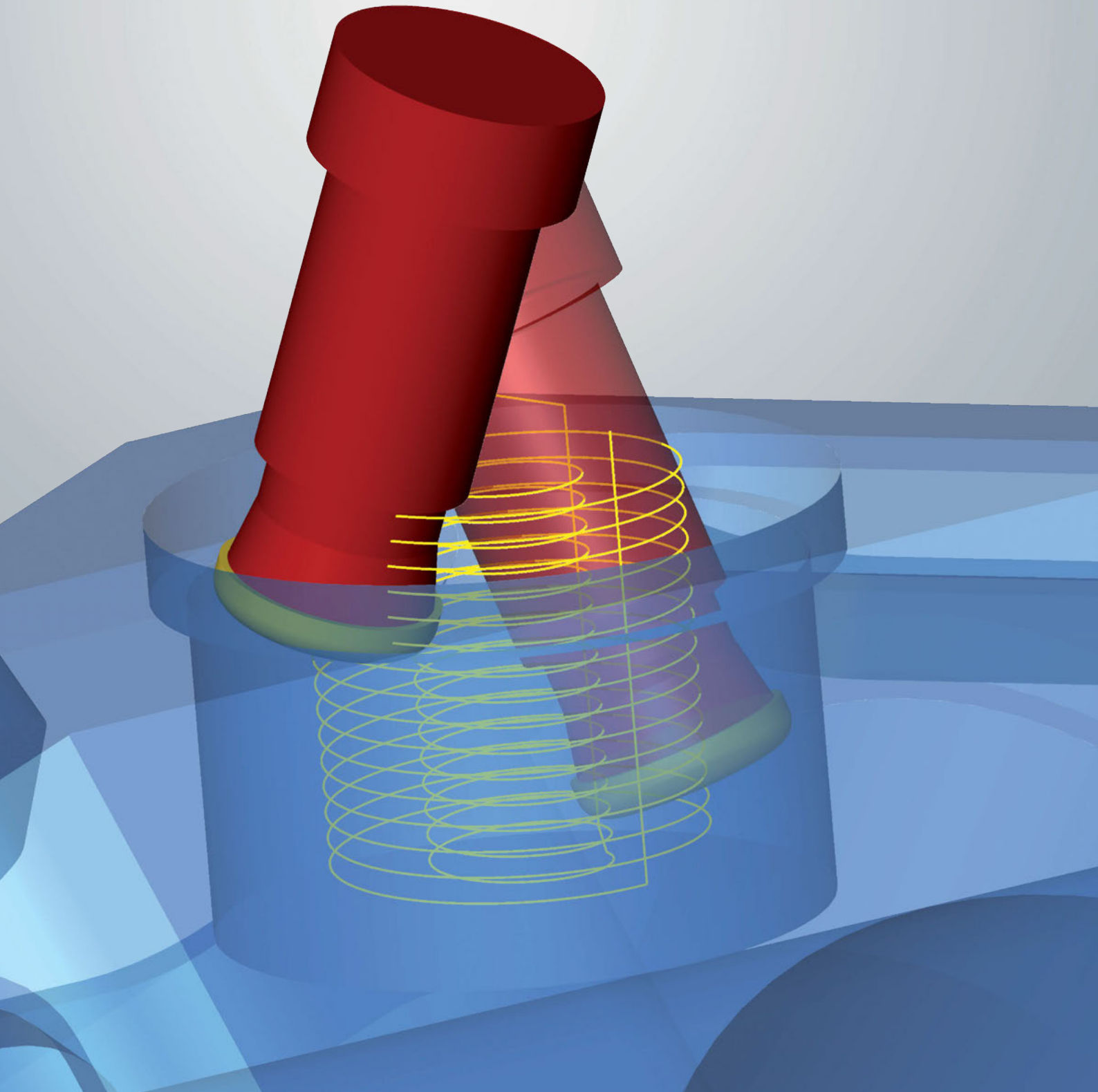
100%

Processo
confiável



” Não há melhor método de remoção de volumes elevados de cavacos em curto espaço de tempo. Ainda outro exemplo da superioridade da usinagem simultânea de 5 eixos para uma tarefa aparentemente tão simples”.

Dr. Josef Koch, CTO da OPEN MIND Technologies AG



MÁXXima furação

A furação helicoidal 5 eixos é um método de fresamento de inclinação helicoidal. Aqui, a ferramenta de fresamento é inclinada para a frente na direção do corte. A segunda inclinação ajuda a evitar colisões com a parede do furo. Essa estratégia é excelente para fazer um corte de abertura ao desbastar cavidades profundas. O material pode ser removido de cavidades circulares de uma maneira altamente eficiente e favorável à ferramenta.

Furação helicoidal

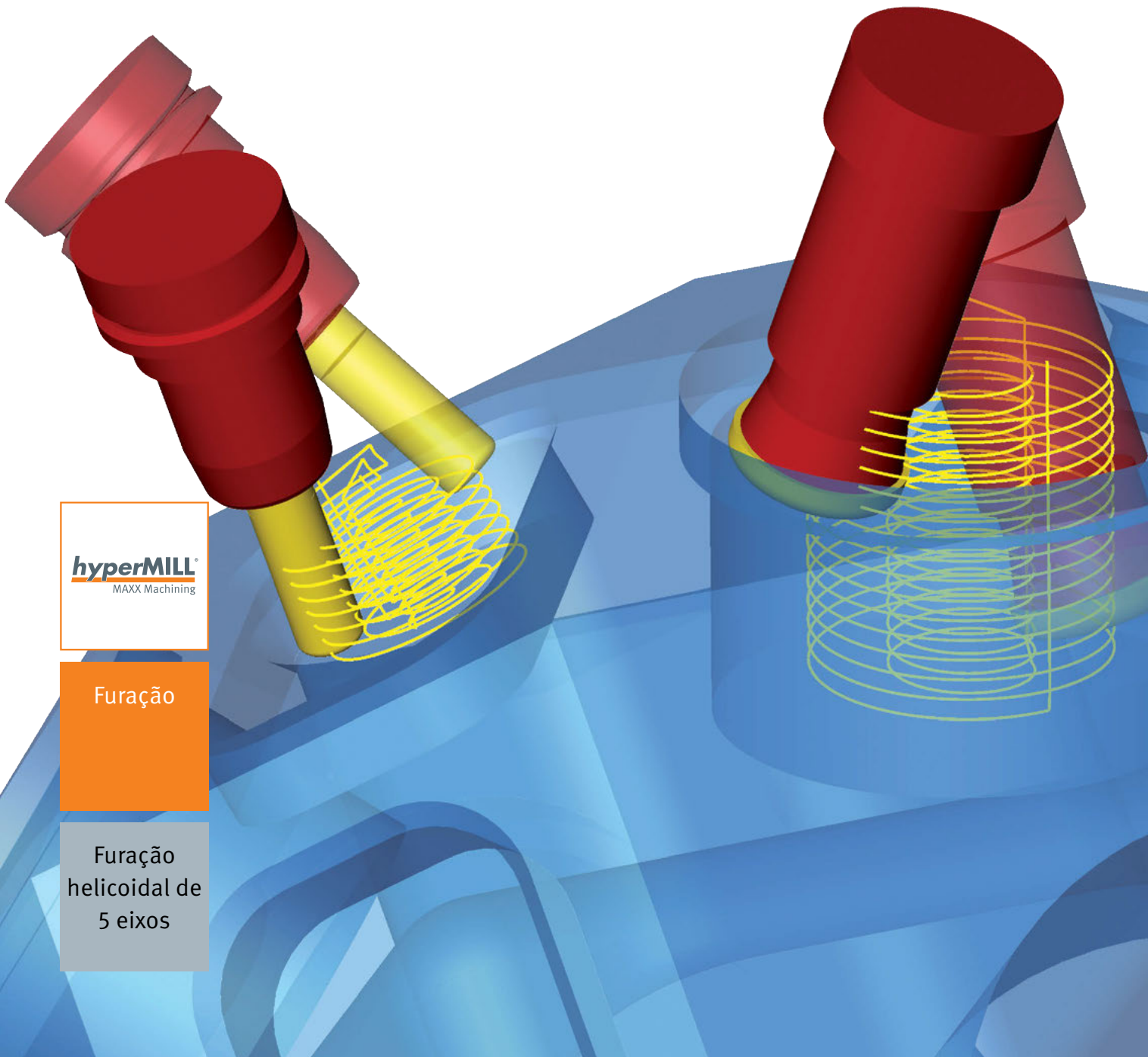
5 eixos

Desbaste altamente eficiente de uma cavidade circular com uma fresa de topo indexável.

A furação nunca foi tão rápida

Eficiência através de tecnologia 5 eixos

O ciclo de furação helicoidal gera percursos de ferramenta helicoidais. A estratégia de usinagem simultânea de 5 eixos aumenta consideravelmente as condições de corte, em comparação à furação helicoidal convencional. É essa tecnologia, em particular, que tornou realmente possível usar as ferramentas de fresamento que não são centro de corte. A principal vantagem é que a ferramenta mergulha no material rapidamente, sem necessidade de pré-furação. As orientações inteligentes de 5 eixos da ferramenta de fresamento garantem usinagem eficiente e particularmente favoráveis à ferramenta, bem como a remoção segura de cavacos sem cortá-las novamente. Esse ciclo é ideal para materiais difíceis de usar.



hyperMILL
MAXX Machining

Furação

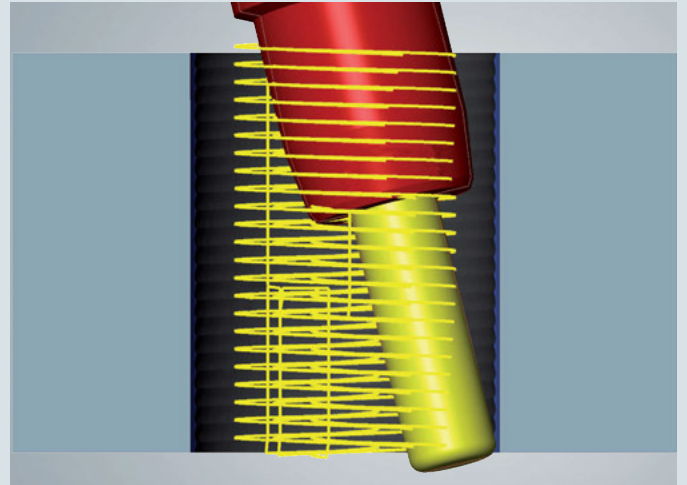
Furação
helicoidal de
5 eixos

Vantagens

- Mergulho rápido e eficiente
- Especialmente adequado para materiais difíceis de usinar
- Excelente para abrir cavidades profundas com grandes cabeçotes de fresamento
- Não há necessidade de pré-furação
- Suave nas ferramentas
- Remoção segura de cavacos
- Também adequado para ferramentas de fresamento que não possuem corte até o centro

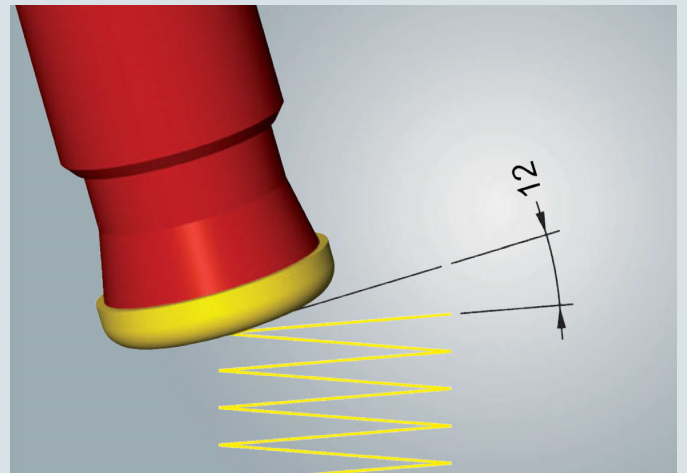
■ Confiabilidade do processo

Máxima segurança graças à prevenção de colisões totalmente automática.



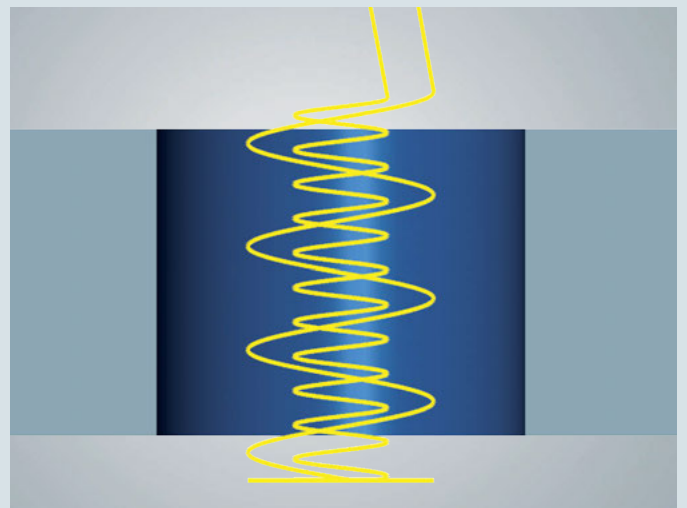
■ Ângulo de avanço

Ao contrário da usinagem 3D tradicional, um ângulo de avanço permite que a usinagem também ocorra com ferramentas de fresamento que não são centro de corte.



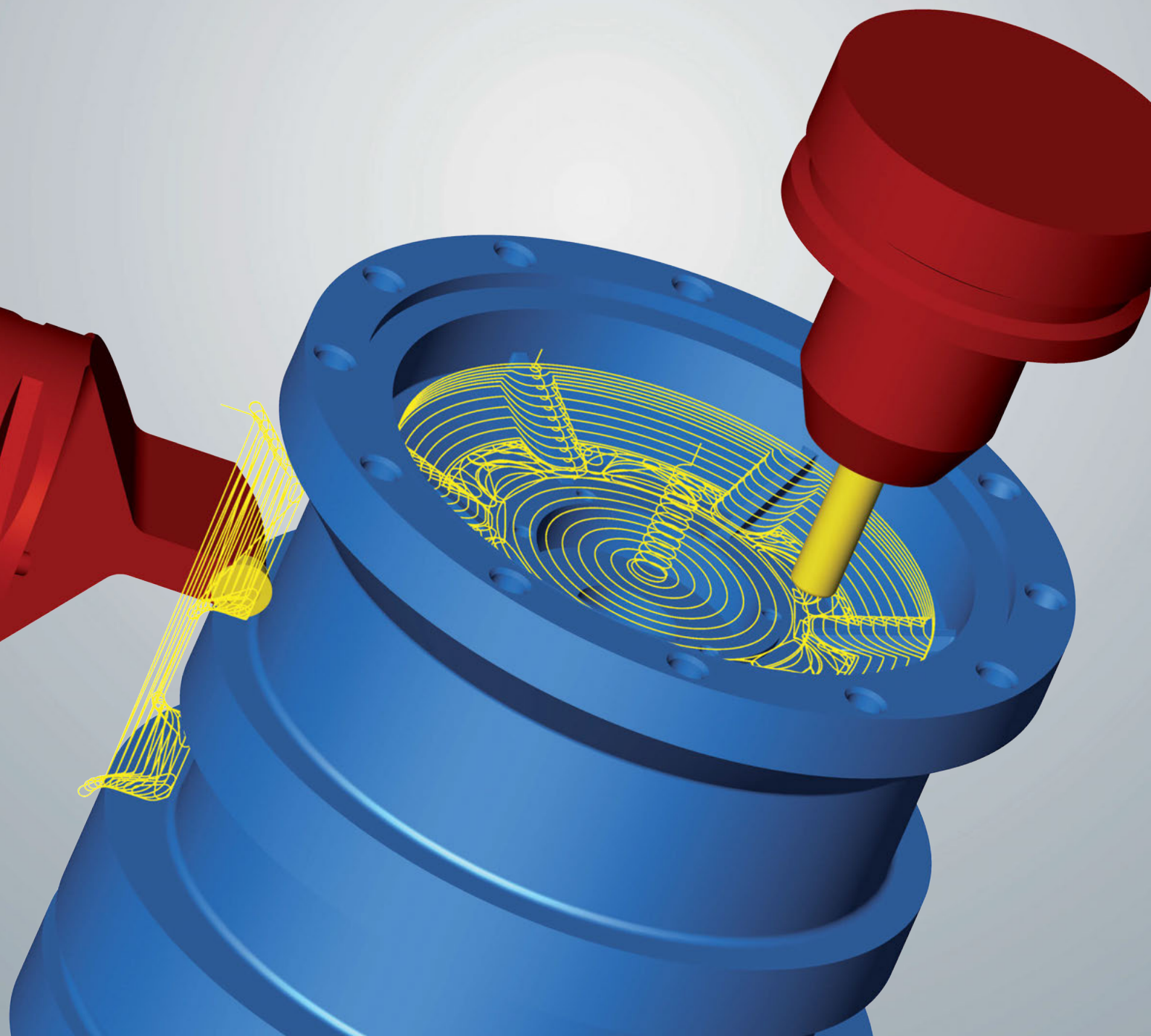
■ Ajuste automático do passo

Em caso de colisão em potencial, essa função adapta automaticamente o passo até ser possível a usinagem livre de colisão.



” Nossa tecnologia HPC, que se provou bem-sucedida em fresamento, agora garante melhor desempenho e confiabilidade do processo em torneamento!”

Dr. Josef Koch, CTO da OPEN MIND Technologies AG



MÁXXimo desbaste

O módulo de desbaste do *hyperMILL*® MAXX Machining oferece soluções para corte de alto avanço (HFC) e corte de alto desempenho (HPC) com movimentos em espiral e trocoidal da ferramenta. O pacote combina percursos de ferramenta ideais, máxima remoção de material e altos avanços, permitindo, portanto, os menores tempos de usinagem possíveis.

Desbaste HPC

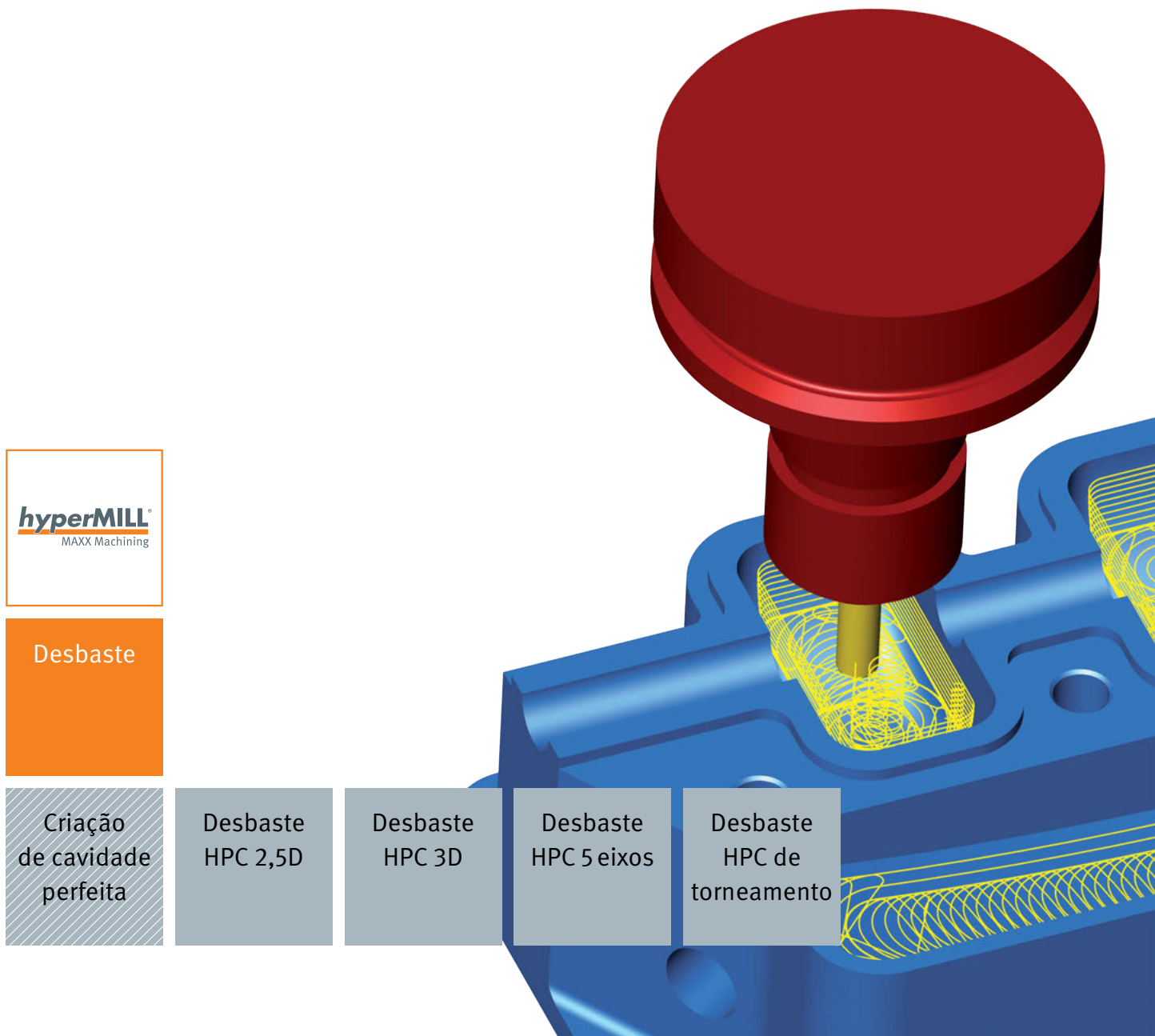
Percursos de ferramenta trocoidais para operações de torneamento e fresamento

Desbaste de máximo desempenho

Estratégias inovadoras para tarefas de fresamento e torneamento

O módulo de desbaste é um pacote abrangente e poderoso para geração de percursos de ferramenta em HFC e HPC. A tecnologia de Criação de cavidade perfeita da OPEN MIND ajusta as cavidades perfeitamente na área a ser usinada e otimiza os percursos de ferramenta para usinagem de alta velocidade de avanço.

Percursos de ferramenta trocoidais podem ser gerados para operações de fresamento e torneamento. Ambas as tecnologias aumentam significativamente a taxa de remoção de material e possibilitam tempos de usinagem reduzidos. Duas opções estão, portanto, disponíveis ao usuário para explorar todo o potencial da máquina e da ferramenta.



Vantagens

- Redução dos tempos de usinagem
- Ampliação da vida útil da ferramenta
- Usinagem mais fácil sobre a ferramenta e a máquina
- Uso ideal da máquina e da ferramenta em potencial
- Simples de programar

Opções de otimização

■ Redução máxima dos tempos de usinagem

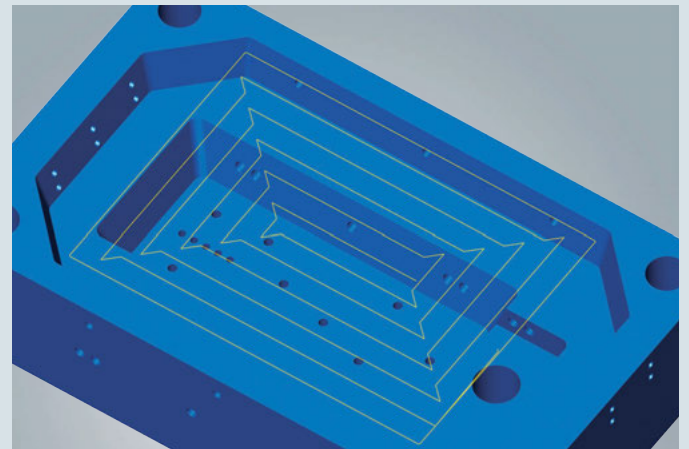
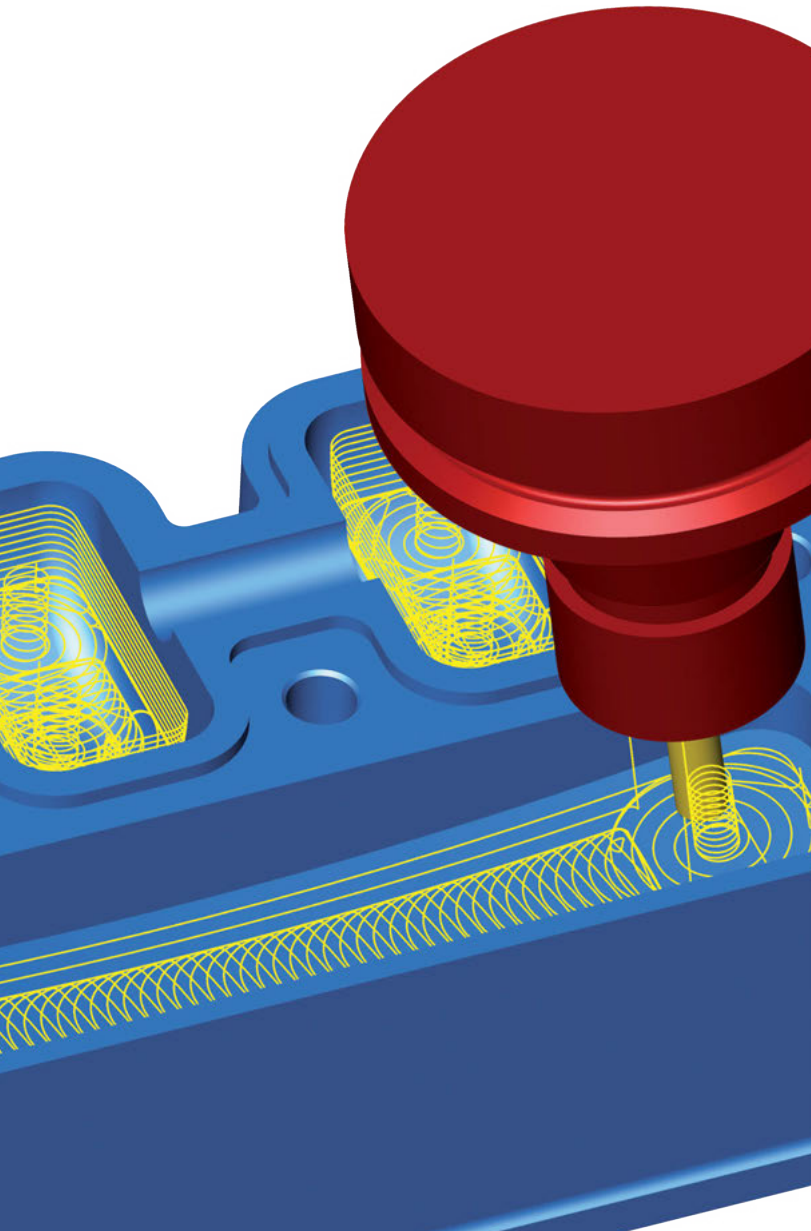
O *hyperMILL*® MAXX Machining reduz significativamente os tempos de usinagem em comparação ao desbaste convencional. O uso de ferramentas de alta velocidade de avanço e usinagem de alto desempenho com percursos de ferramenta em espiral e trocoidal garantem melhor remoção de material.

■ Maximização da vida útil da ferramenta

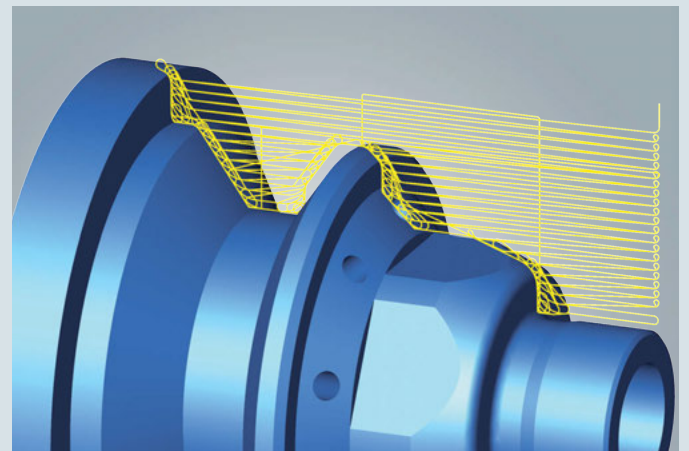
O *hyperMILL*® MAXX Machining permite que ferramentas de alta velocidade de avanço e alto desempenho, além de insertos de torneamento, sejam usados corretamente. O design inovador dos percursos de ferramenta reduz a carga da ferramenta. Isso, por sua vez, aumenta a vida útil da ferramenta, particularmente ao processar materiais mais duros.

■ Máxima liberdade de programação

O *hyperMILL*® MAXX Machining garante que os percursos de ferramenta sejam gerados automaticamente e com verificação de colisões. Os usuários têm a opção de personalizar os parâmetros de usinagem, como rotação e avanços.



Usinagem de cavidade, otimizada para usinagem de alta velocidade de avanço.



Torneamento de alto desempenho com percursos de ferramenta trocoidal

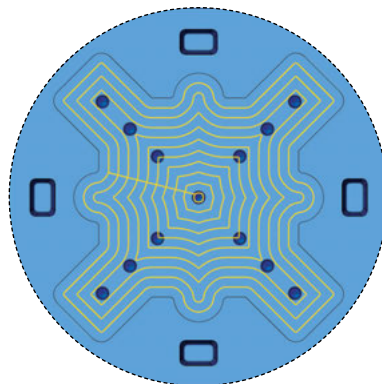
Estratégias de cavidade para velocidade máxxima

Usinagem de cavidade eficiente

Como variadas exigências são feitas à ferramenta e ao material, diferentes tecnologias devem ser usadas para garantir um desbaste eficiente. A tecnologia de Criação de cavidade perfeita representa desbaste eficiente com cavidades adaptadas. Os percursos lineares de ferramenta garantem valores de avanço máxximos para lineares de ferramenta padrão e de alta velocidade de avanço. Dependendo da aplicação de usinagem específica, pode ser mais eficiente usar a tecnologia de Criação de cavidade perfeita do que o desbaste de alto desempenho.

Percursos de ferramenta para altas velocidades de avanço

Um algoritmo inteligente garante que a maior cavidade possível ajuste-se à área a ser desbastada. Percursos de ferramenta lineares e paralelos ao contorno são idealmente vinculados. Isso resulta em máxximos valores de avanço.



Áreas de material residual são integradas à usinagem através dos percursos de ferramenta paralelos ao contorno



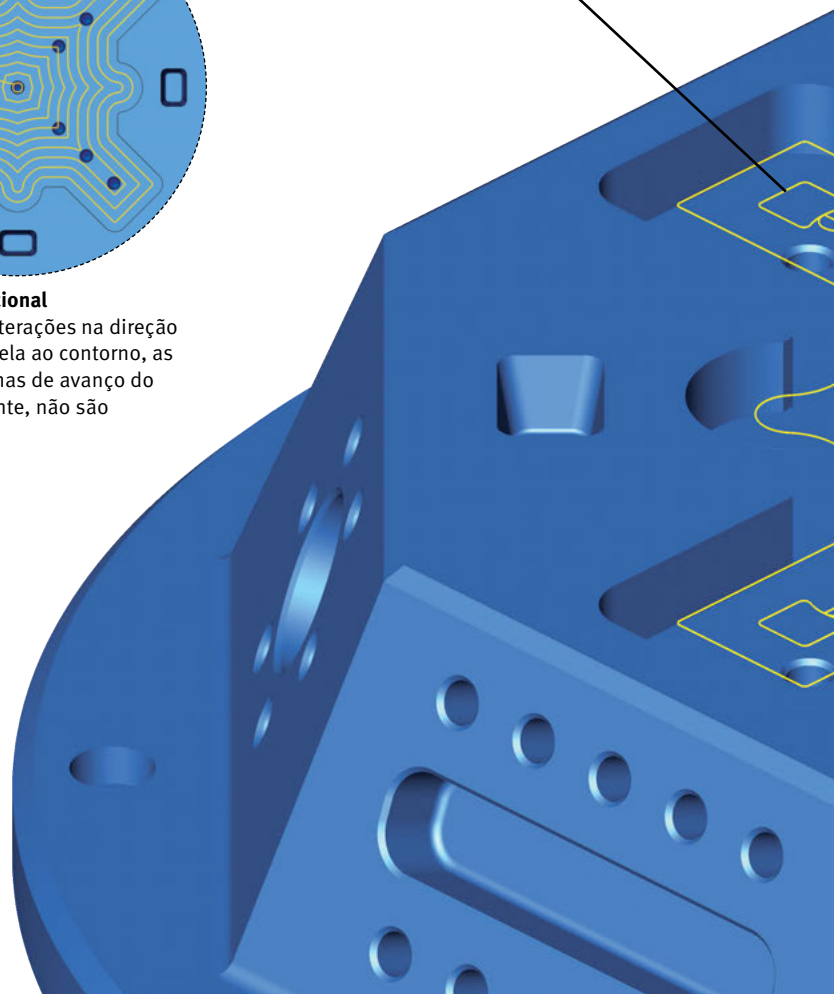
Cavidade
Perfeita

Cavidade
adaptável

Usinagem
com alta
velocidade de
avanço

Usinagem convencional

Devido a muitas alterações na direção da usinagem paralela ao contorno, as velocidades máxximas de avanço do eixo, frequentemente, não são atingidas.



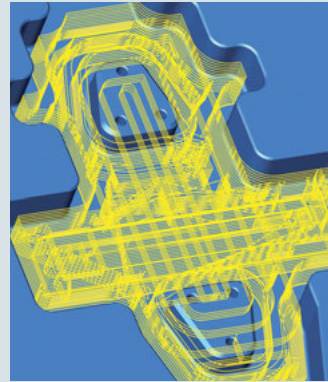
Vantagens

- Redução dos tempos de usinagem
- Geração de percursos de ferramenta lineares
- Ferramentas em potencial são totalmente exploradas
- Percursos de ferramenta especialmente otimizados para ferramenta com alta velocidade de avanço
- Simples de programar

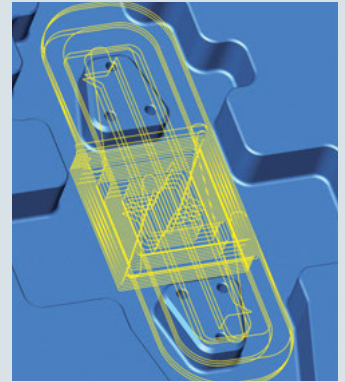
Maior cavidade possível com percursos de ferramenta lineares

■ Cavidade adaptável

Essa função ajusta cavidades idealmente à área a ser desbastada. Isso significa que o máximo possível da área é usinada com movimentos de máquina lineares. A usinagem pode ser realizada como uma cavidade ou como uma cavidade em conjugação com percursos de ferramenta paralelos ao contorno. Particularmente, ao manusear cavidades grandes, a usinagem com cabeçotes com alta velocidade – e a subsequente usinagem de material – é mais rápida do que usar o desbaste paralelo ao contorno de toda a cavidade.



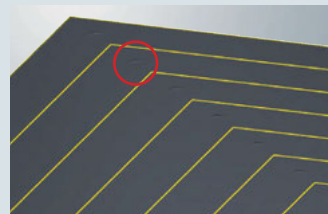
Usinagem de cavidade com percursos de desbaste paralelos ao contorno



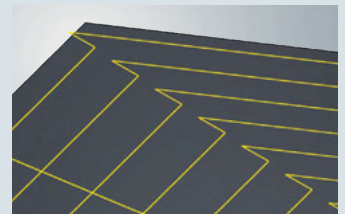
Cavidades ajustadas com percursos de ferramenta lineares

■ Usinagem com alta velocidade de avanço

O *hyperMILL*® oferece a opção “Usinagem com alta velocidade de avanço” para usinagem de cavidades possibilitando o melhor uso de ferramentas com alta velocidade de avanço e sua geometria de corte especial. O avanço lateral pode ser calculado automaticamente definindo a altura da crista. Movimentos especiais foram implementados para evitar material residual nos cantos. Isso garante uma usinagem segura e completa sem qualquer material residual.



Usinagem HFC sem movimentos de canto: material residual nos cantos



Usinagem HFC com movimentos de canto: sem material residual

■ Funcionalidades

- Criação automática de percursos de ferramenta lineares para avanços máximos
- Usinagem especialmente otimizada para ferramentas com alta velocidade de avanço
- A geometria de corte da ferramenta de fresamento é totalmente modelada no sistema CAM

Percursos de ferramenta HPC para resultados de desbaste máxximo

Fresamento e torneamento eficientes

Uma taxa de remoção de material significativamente superior é alcançada em corte de alto desempenho do que com desbaste convencional. Altas velocidades de corte e de avanço garantem uma usinagem extremamente rápida. Ao mesmo tempo, há muito menos pressão sobre as ferramentas e máquinas. Operações de fresamento 2,5D, 3D e 5 eixos, bem como tarefas de torneamento de desbaste podem ser, portanto, realizadas de modo fácil e rápido.

Esse módulo é baseado na comprovada tecnologia HPC, a melhor da categoria, da Celeritive™, e nos desenvolvimentos especiais altamente eficientes da OPEN MIND.



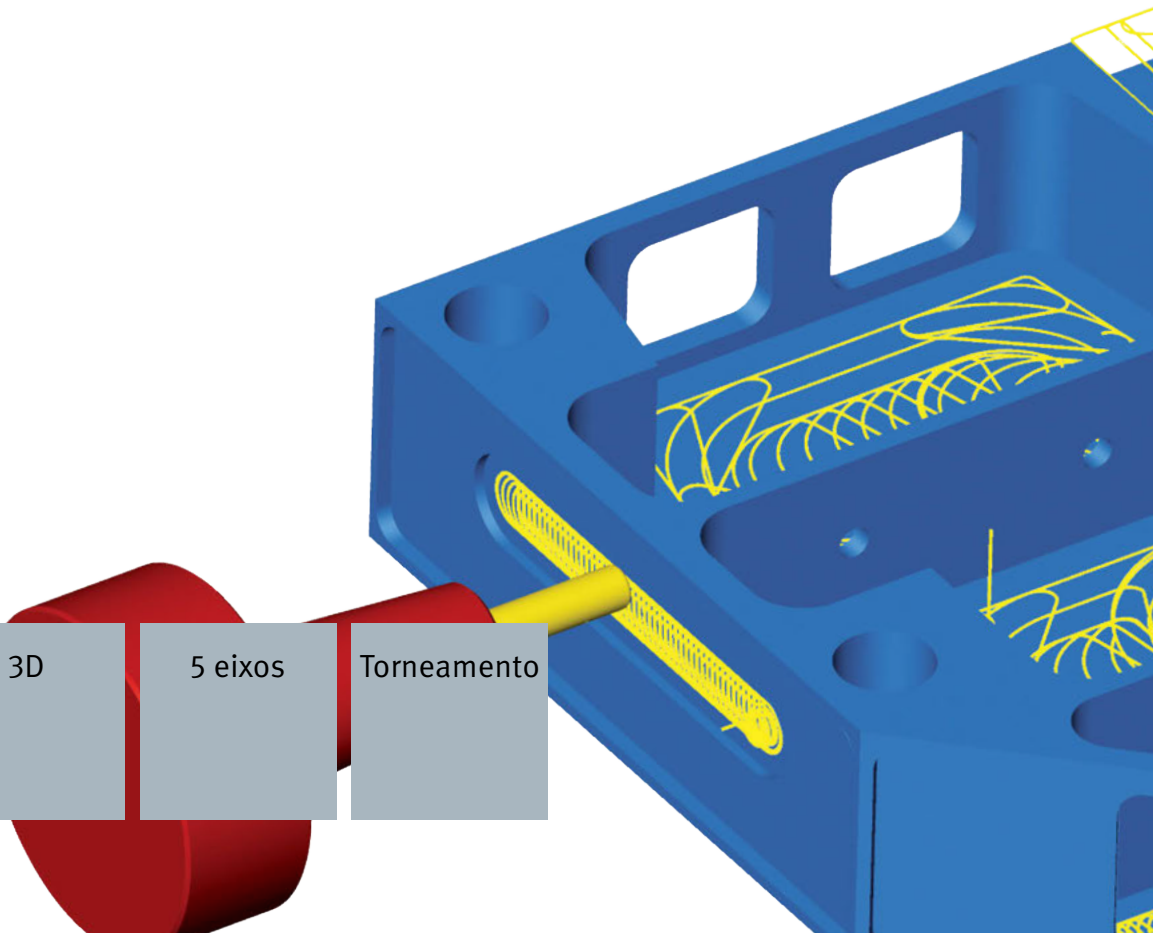
Desbaste
HPC

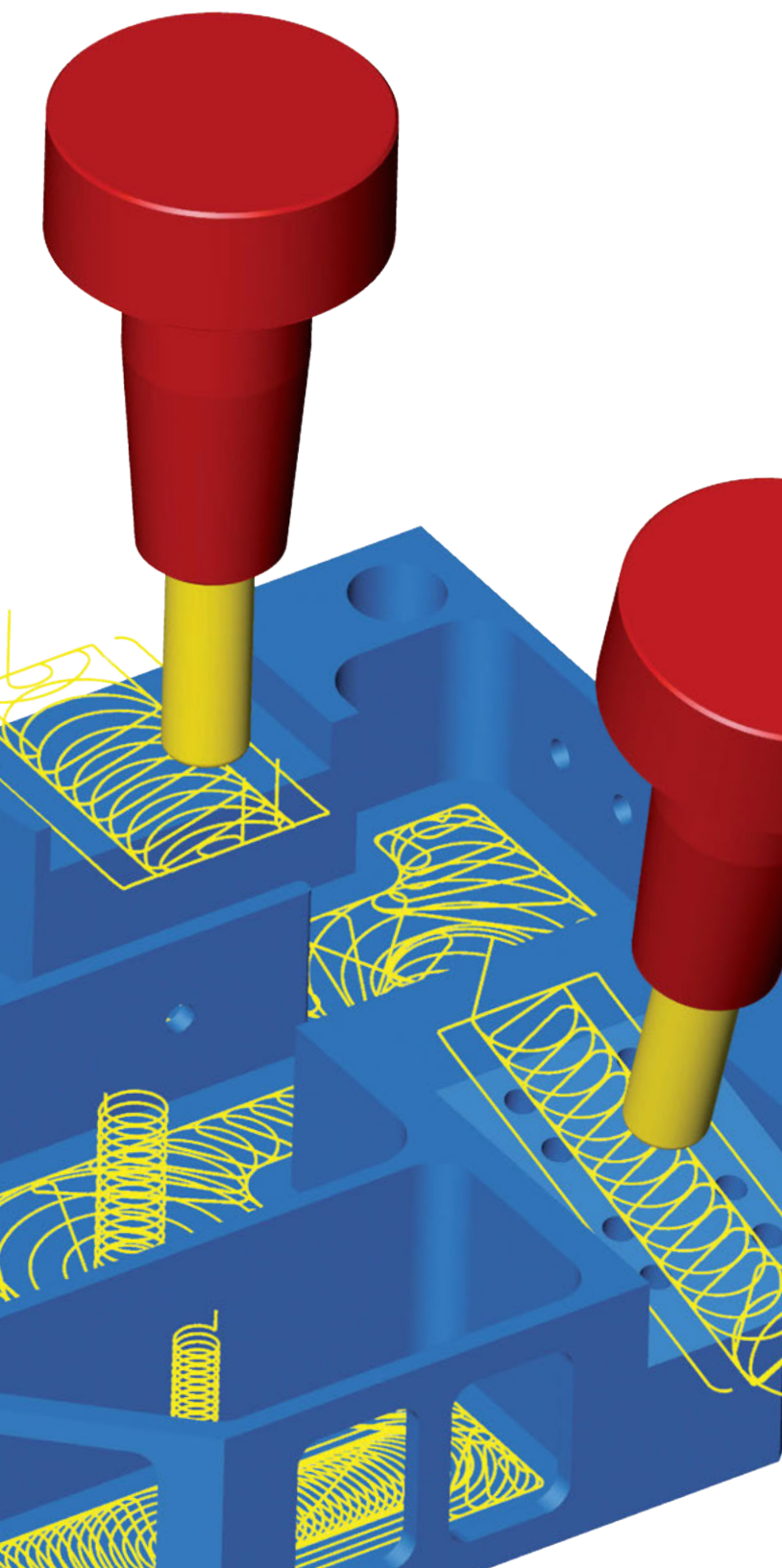
2,5D

3D

5 eixos

Torneamento





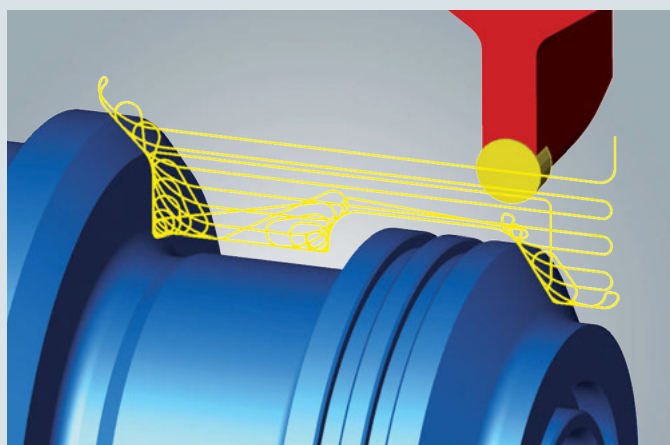
■ Fresamento

O *hyperMILL*® MAXX Machining garante usinagem eficiente e segura nas máquinas de 3 eixos e 5 eixos. A usinagem simultânea de 5 eixos permite que os percursos de ferramenta trocoidais também sejam gerados em superfícies com componentes curvados.



■ Torneamento rollFEED®

Percursos de ferramenta trocoidais também podem ser gerados em torneamento. Insertos redondos podem ser usados de modo mais eficiente, e o desempenho do corte é melhorado.



■ Funcionalidades

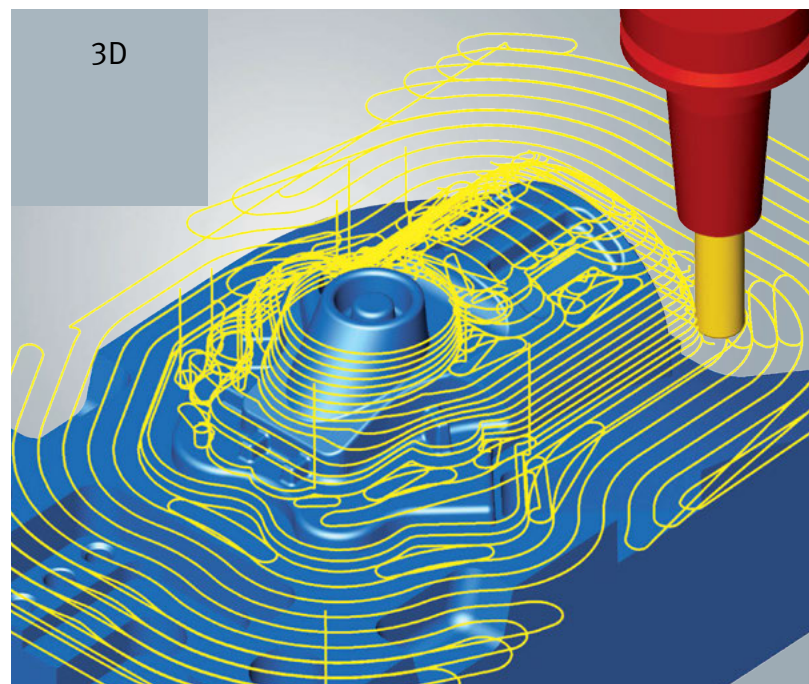
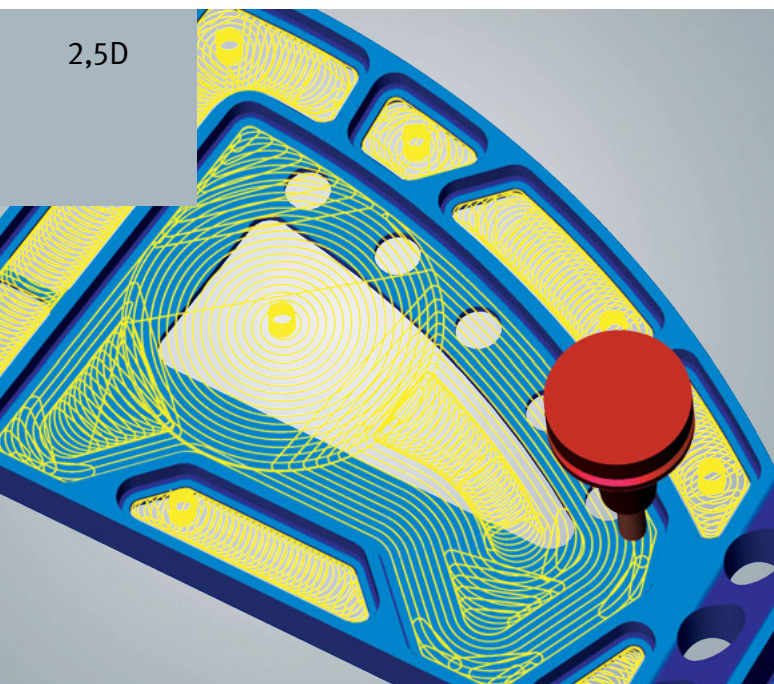
- Criação de percursos de ferramenta em espiral e trocoidal para usinagem simultânea e torneamento 2,5D, 3D e 5 eixos
- Ajuste do avanço inteligente
- Reposicionamento rápido no modo de alta velocidade, com a ferramenta sendo ligeiramente elevada em relação à base
- Cortes completos e mudanças bruscas de direção são evitados
- Divisão inteligente de cortes durante a usinagem 3D
- Altas taxas de remoção de material, mesmo com materiais difíceis de usinar
- Utilização comprovada da tecnologia HPC da celeritive **celeritive**™

Elevado desempenho para fresamento

Desbaste simultâneo 5 eixos de superfícies curvadas

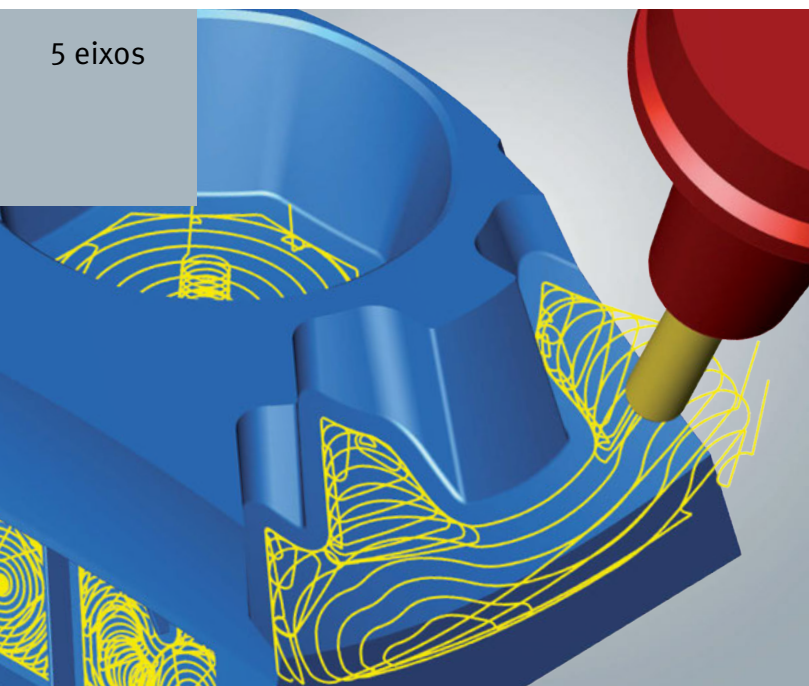
Os usuários possuem liberdade máxima ao programar operações de usinagem 2,5D, 3D ou 5 eixos. Condições de corte ideais, combinadas com grandes passos descendentes Z, garantem usinagem 2,5D extremamente eficiente de canais, cavidades e peças prismáticas. Durante a usinagem em 3D, o *hyperMILL*® MAXX Machining divide a geometria do componente idealmente em planos diferentes. O design e a sequência inteligentes garantem a usinagem de percurso otimizada desses planos.

Devido ao seu papel inovador na usinagem de 5 eixos, é evidente que a OPEN MIND ofereça algo especial, especificamente seu pacote abrangente HPC 5 eixos. Ele possibilita que percursos em espiral e trocoidais sejam mapeados em superfícies com componentes curvados de forma exclusiva.



” Quando se trata de materiais difíceis de usinar, atingimos um alto volume de remoção de material em usinagem HPC graças a uma grande profundidade do passo descendente com pequeno passo lateral e avanços máximos. O *hyperMILL*® MAXX Machining garante que a carga da ferramenta também permaneça constante nos cantos e que a vida útil das ferramentas de fresamento seja totalmente explorada.”

Dr. Christian Wilkening,
CEO da 5AXperformance GmbH



■ Ajuste do avanço inteligente

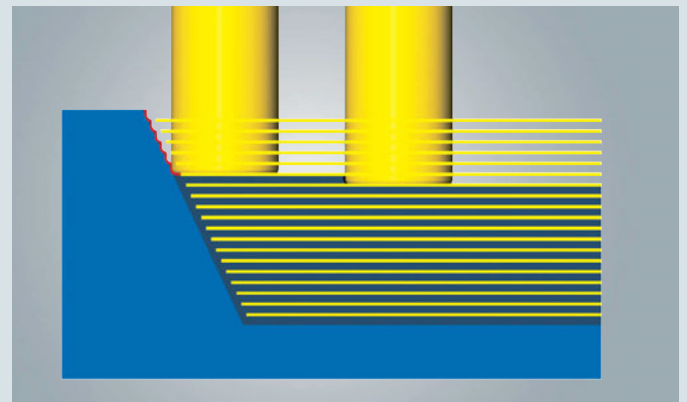
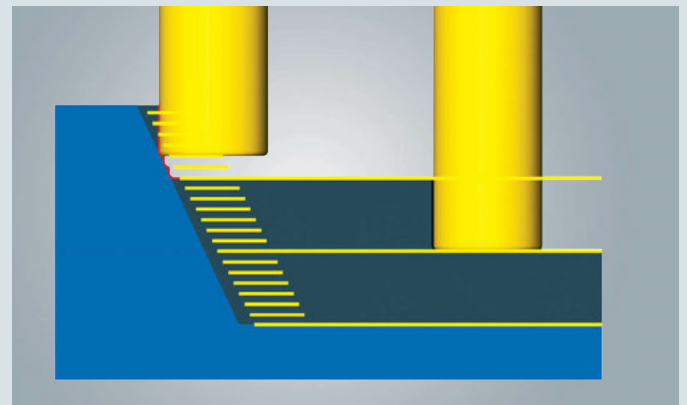
As funções automatizadas especiais analisam as condições do componente local – enrolamento e velocidade nas bordas – e ajustam automaticamente as velocidades de avanço ao longo do percurso da ferramenta.

■ Taxa máxíma de remoção de material

O *hyperMILL*® MAXX Machining permite que os usuários definam valores de velocidade de avanço máximos e mínimos para diferentes situações de usinagem, como aproximação, mergulho e na própria usinagem no plano. Desse modo, a velocidade de avanço média de trabalho é aumentada. Ao mesmo tempo, essa estratégia ajuda a evitar velocidades de avanço muito baixas. É possível alcançar uma taxa de saída de depósito máxíma graças à usinagem, utilizando o fresamento em subida e o ajuste dinâmico da velocidade de avanço para as condições de corte existentes.

■ Divisão inteligente de cortes

O *hyperMILL*® MAXX Machining reconhece automaticamente a situação de usinagem com diferentes planos, ajustando-se perfeitamente à situação. O material é removido com o abaixamento de profundidade máxímo, então o material restante é removido, a partir da base, em etapas intermediárias definidas.

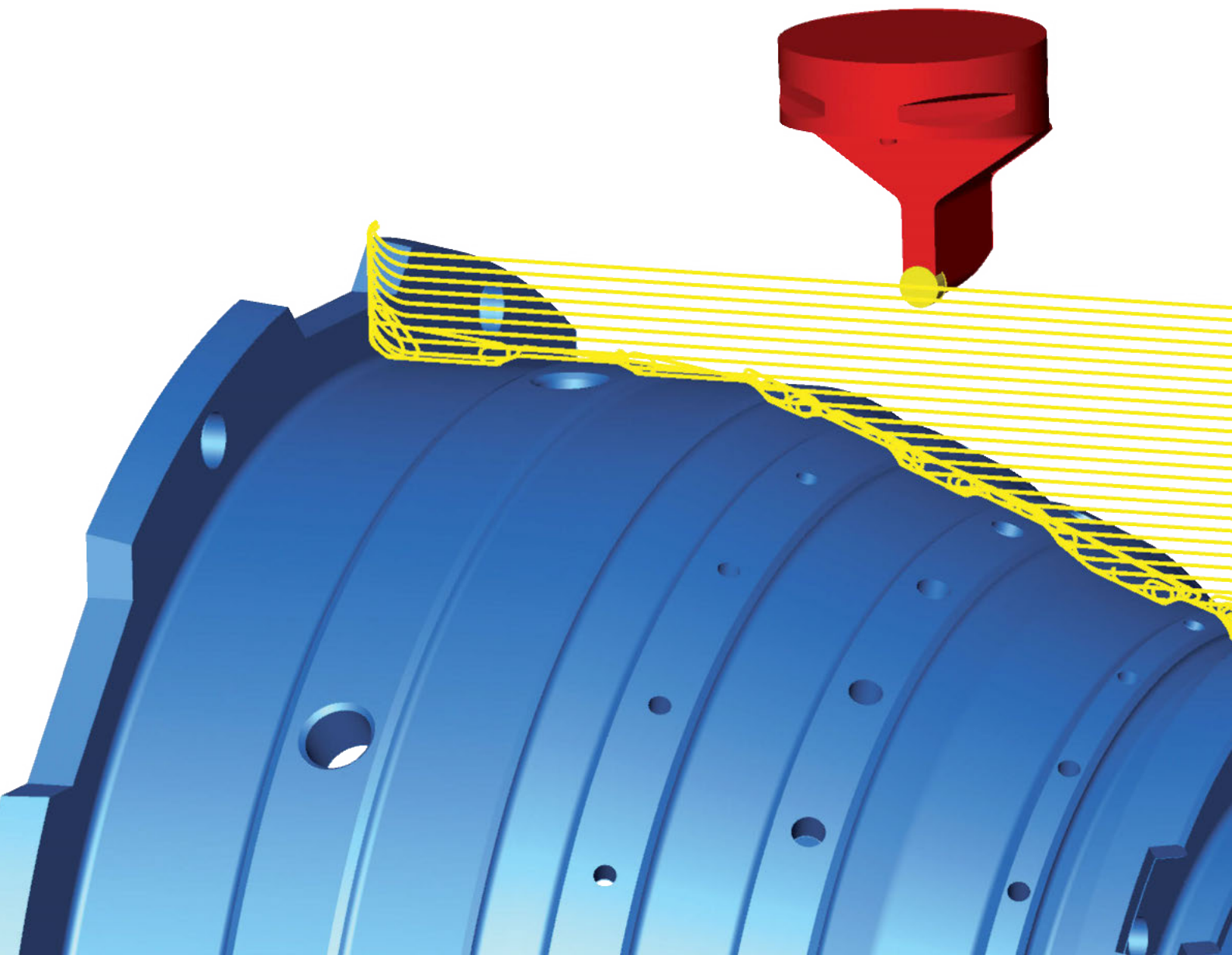


Elevado desempenho para torneamento

Economia de tempo e vida útil da ferramenta ampliada

O conceito comprovado do fresamento trocoidal foi aplicado com sucesso ao torneamento. O *hyperMILL*® permite que a tecnologia seja aplicada de modo rápido e fácil a todas as peças do torneamento. Os insertos arredondados podem ser idealmente usados graças aos percursos de ferramenta trocoidais. Os percursos de conexão entre os percursos da ferramenta individuais, além dos seus movimentos de aproximação e retração são idealmente adaptados à respectiva aplicação da usinagem. Isso reduz o tempo de usinagem e também amplia a vida útil da ferramenta. Além disso, movimentos de máquina suaves reduzem a carga nos eixos individuais da ferramenta da máquina.

Esse módulo, totalmente integrado ao *hyperMILL*®, é baseado no VoluTurn™, uma tecnologia HPC comprovada e melhor da sua categoria da Celeritive®.

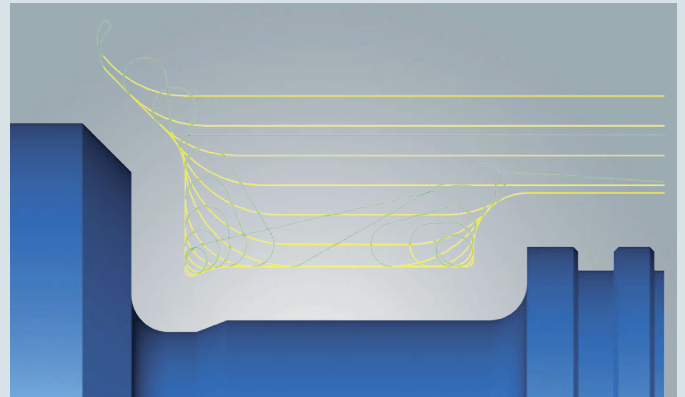


Vantagens

- Maior confiabilidade de processos
- Maior vida útil da ferramenta
- Alta remoção de material
- Quantidade reduzida de ferramentas necessárias
- Usinagem favorável à ferramenta
- Simples de programar

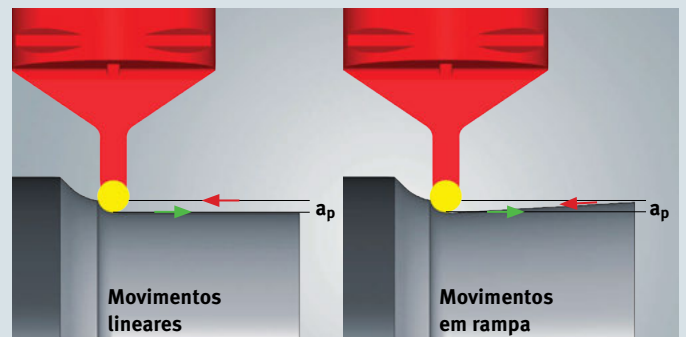
■ Percursos de ferramenta trocoidais

Algoritmos inteligentes calculam os percursos de ferramenta que correspondem a uma forma trocoidal. Os percursos de conexão entre os percursos individuais, além dos movimentos de aproximação e retração são perfeitamente harmonizados. Os avanços otimizados oferecem máxima velocidade.



■ Estratégias de avanço

A usinagem pode ocorrer com movimentos de sentido único ou zigzag. É possível selecionar um movimento linear ou de rampa para o avanço. Dependendo da aplicação da máquina, isso significa que os insertos podem sempre ser usados idealmente e totalmente explorados.

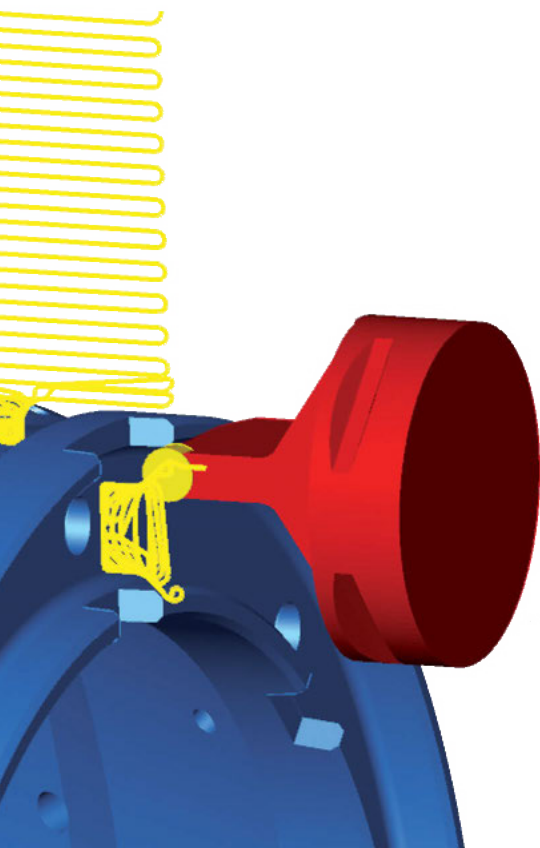


■ Programação simples

Após a seleção dos contornos a serem usinados, o *hyperMILL*® gera automaticamente os percursos de ferramenta para desbaste. A demorada geração de contornos de corte individuais no sistema CAD não é necessária. A ferramenta e o suporte são totalmente verificadas quanto a colisões.

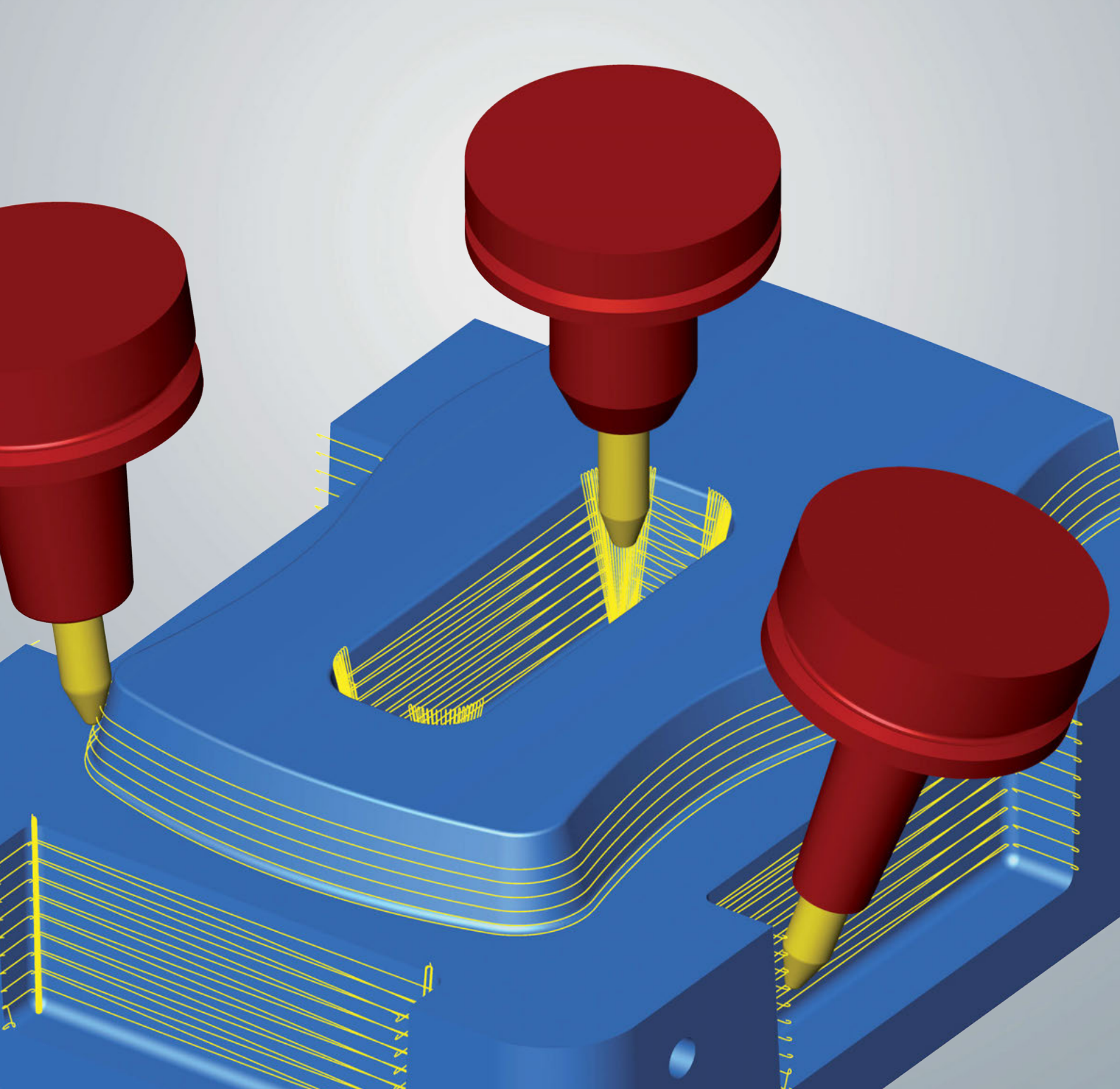
■ Vida útil da ferramenta

Movimentos suaves de aproximação e retração e um ponto de contato em constante mudança ajudam a ampliar a vida útil da ferramenta. Além disso, o comportamento de quebra-cavacos aprimorado causa impacto positivo na confiabilidade do processo. Esses efeitos são ainda mais perceptíveis em materiais que são particularmente difíceis de usinar.



” Durante mais de 50 anos, as pessoas pensaram que sabiam qual a melhor maneira de fresar superfícies planas. A OPEN MIND desenvolveu um método inovador para acabamento de planos de uma maneira altamente eficiente. Esse método oferece um potencial de economia excepcional, mesmo para superfícies difíceis de alcançar”.

Dr. Josef Koch, CTO da OPEN MIND Technologies AG



MÁXXIMO acabamento

O módulo de acabamento do *hyperMILL*® MAXX Machining é uma solução para semiacabamento e acabamento altamente eficientes com fresas barril e insertos de torneamento rollFEED®. Os grandes raios da ferramenta permitem passos laterais maiores, e uma qualidade da superfície equivalente ou muito maior é alcançada. Várias estratégias garantem uma ampla gama de aplicações e garantem uma usinagem ideal e segura.

Acabamento de várias superfícies

Usinagem de planos altamente eficiente, superfícies de forma livre e raios

Acabamento reinventado

Acabamento de alto desempenho mesmo para superfícies

Como um dos primeiros fabricantes CAM, a OPEN MIND tem se dedicado não só à usinagem de 5 eixos, mas também tem tratado do problema do acabamento com ferramentas especiais e desenvolvido um pacote excepcional para isso. O módulo de acabamento do *hyperMILL*® MAXX Machining oferece estratégias de alto desempenho para o acabamento de planos, superfícies com qualquer curvatura contínua, bem como arredondamentos usando tipos diferentes de fresas barris. Mesmo no torneamento, um raio de corte grande é perfeitamente explorado para aprimorar o desempenho. A enorme economia de tempo e a excelente qualidade da superfície resultam da geometria de corte especial das ferramentas e das estratégias CAM perfeitamente combinadas.

■ Os vários tipos de cortadores estão disponíveis para diversas estratégias de usinagem:

- Acabamento de nível Z de perfil 3D
- Usinagem de plano tangente 5 eixos
- Usinagem tangente 5 eixos
- Acabamento de raios prismático 5 eixos
- Usinagem de raios 5 eixos
- Usinagem de 5 eixos para impellers, blisks e lâmina de turbinas
- Swarf 5 eixos



Acabamento

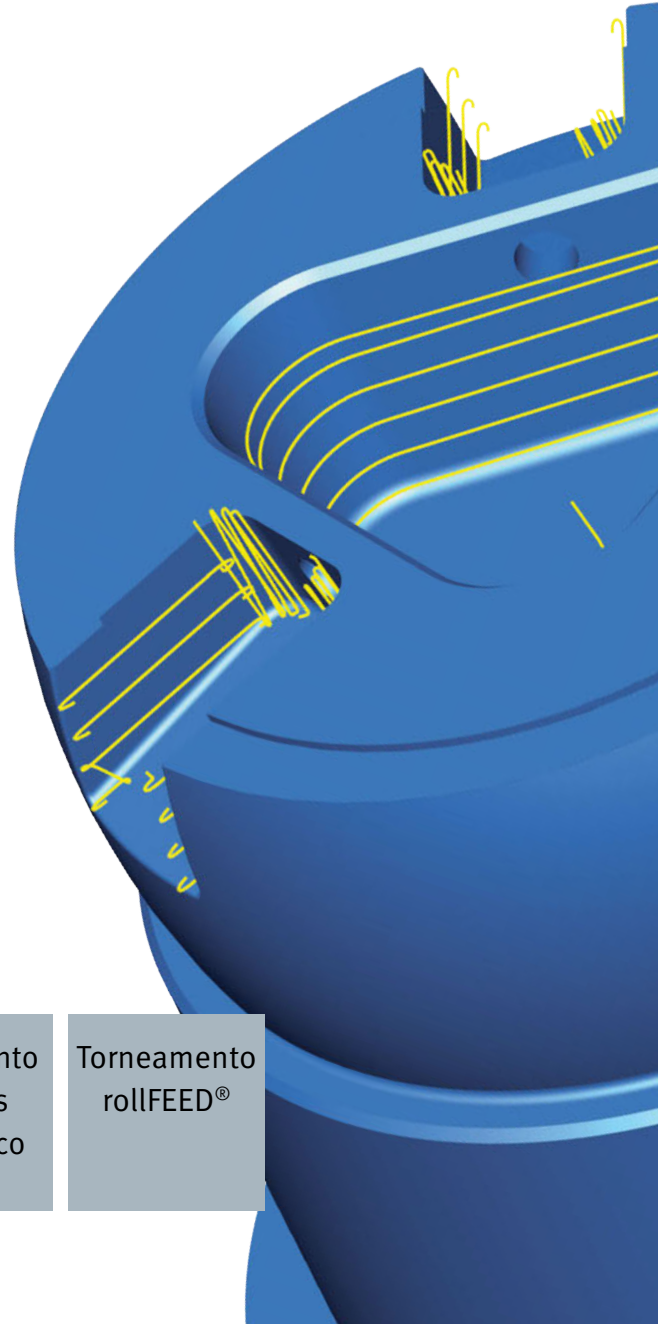
Usinagem
com fresas
barril

Usinagem
tangente ao
plano

Usinagem
tangente

Acabamento
de raios
prismático

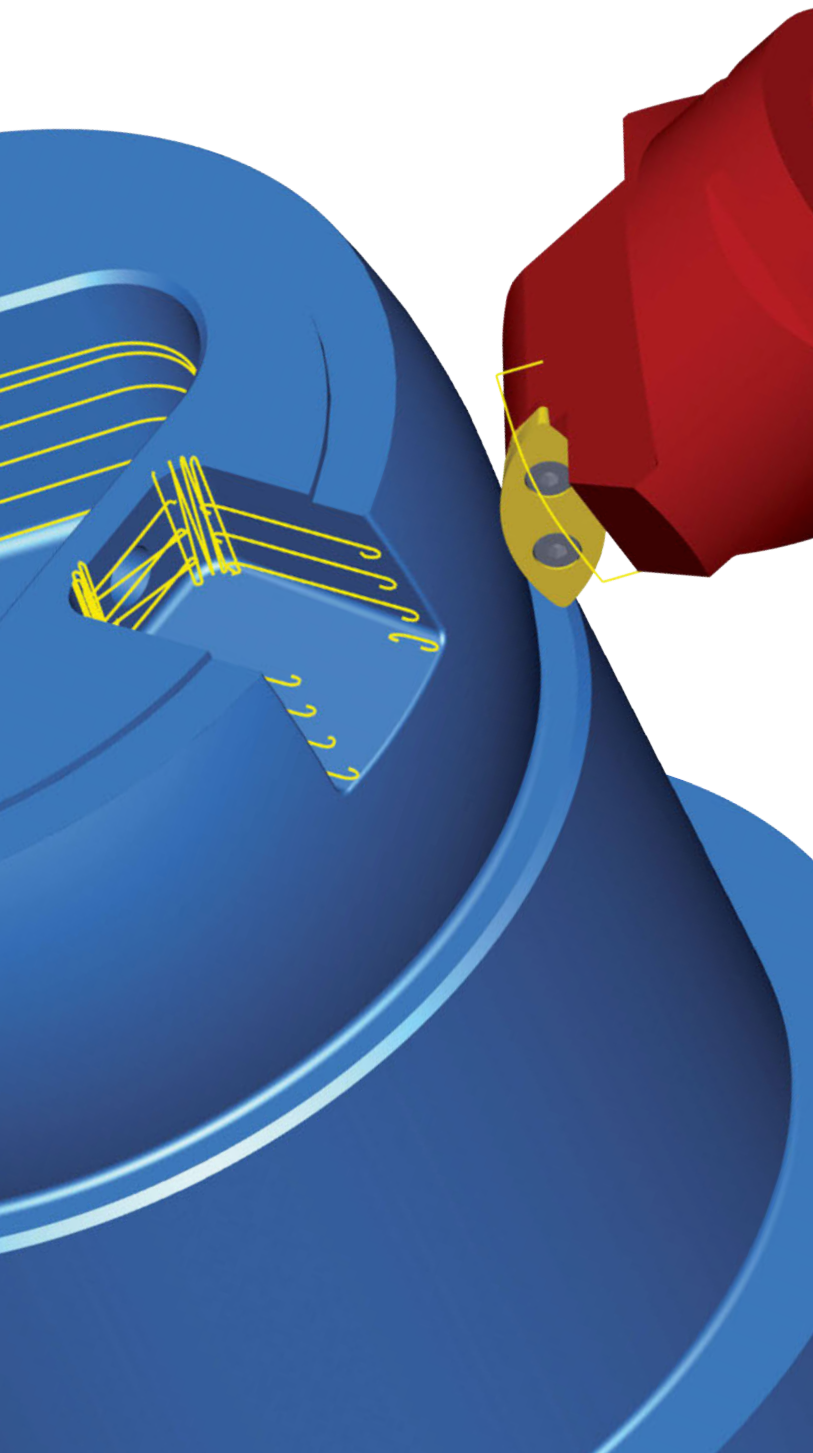
Torneamento
rollFEED®



Aplicações possíveis

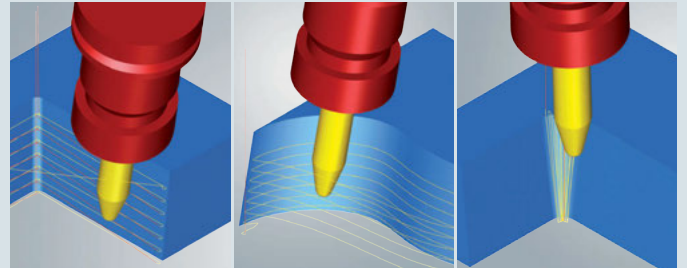
- Fabricação de ferramentas e moldes
- Usinagem de produção
- Aeroespacial
- Automotiva
- Indústrias energéticas

**Economia de tempo de até 90%
durante o acabamento**



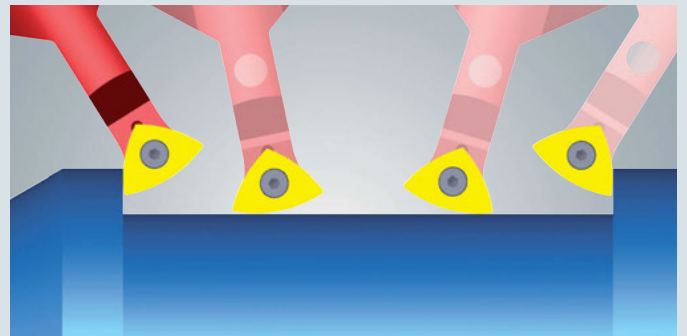
■ Fresamento

A geometria da ferramenta de fresas barril atende a uma variedade de aplicações. O *hyperMILL*® MAXX Machining oferece estratégias inovadoras que foram desenvolvidas especificamente para planos de usinagem, superfícies de forma livre, bem como raios prismáticos.



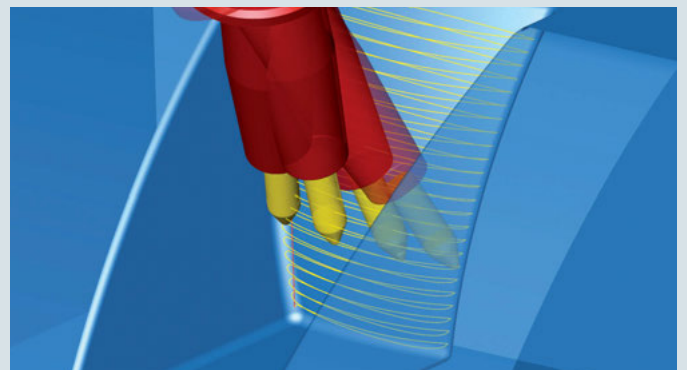
■ rollFEED®

A OPEN MIND trabalhou junto com a Vandurit para desenvolver uma estratégia de usinagem especificamente para os inserts de torneamento rollFEED® no intuito de possibilitar o melhor uso dessas ferramentas de torneamento. Isso significa que qualidades de superfície muito altas podem ser alcançadas durante o torneamento em um curto período de tempo.



■ Percursos de ferramenta livre de colisões

O *hyperMILL*® MAXX Machining calcula automaticamente os percursos de ferramenta verificados quanto a colisões para máquinas de 3 eixos e 5 eixos. Na usinagem simultânea de 5 eixos, o ajuste contínuo da inclinação garante uma prevenção de colisões confiável. Dessa forma, áreas difíceis de alcançar são usinadas de forma segura e eficiente.



Tecnologia da ferramenta fresa barril

Uma inovação da OPEN MIND

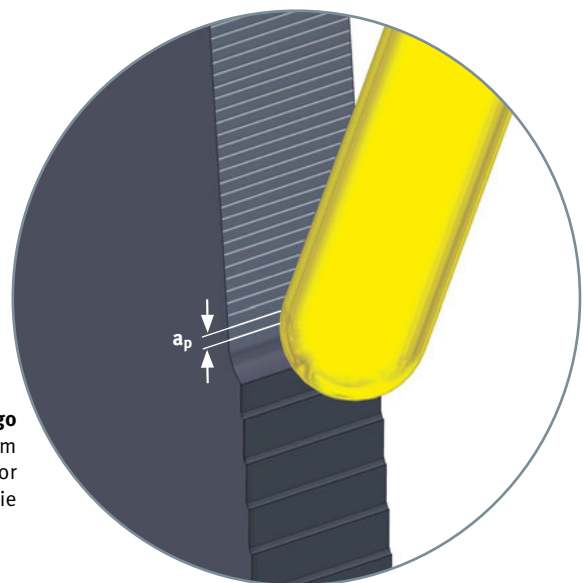
Fresas barril com raios de corte médios foram usadas por muitos anos. Com sua fresa cônica barril, a OPEN MIND desenvolveu um novo tipo de ferramenta que pode implementar raios de corte muito grandes. Essa é a forma especial da ferramenta que possibilitou o uso de grandes raios ao realizar o acabamento de modo seguro e eficiente. Dificilmente existem limites para usinar com o *hyperMILL*® MAXX Machining graças à perfeita combinação de inclinação da ferramenta, ajuste da ferramenta ao componente e prevenção de colisões ativa.

Tempo de usinagem curto

Passo vertical alto com fresa cônica barril acompanhado por uma alta qualidade da superfície

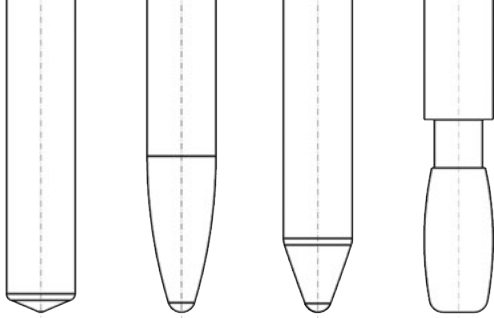


Tempo de usinagem longo
Passo vertical pequeno com fresa esférica acompanhado por uma alta qualidade da superfície



Vantagens

- Incremento na linha maior com a mesma altura teórica de recorte curvado
- Tempos de usinagem mais curtos com a mesma superfície ou de melhor qualidade
- Vida útil da ferramenta mais longa
- Os desvios axiais da máquina são suavizados
- Redução do número de ferramentas; fresas barril com ponta esférica podem ser usadas simultaneamente como fresas barril e fresas de topo esférica

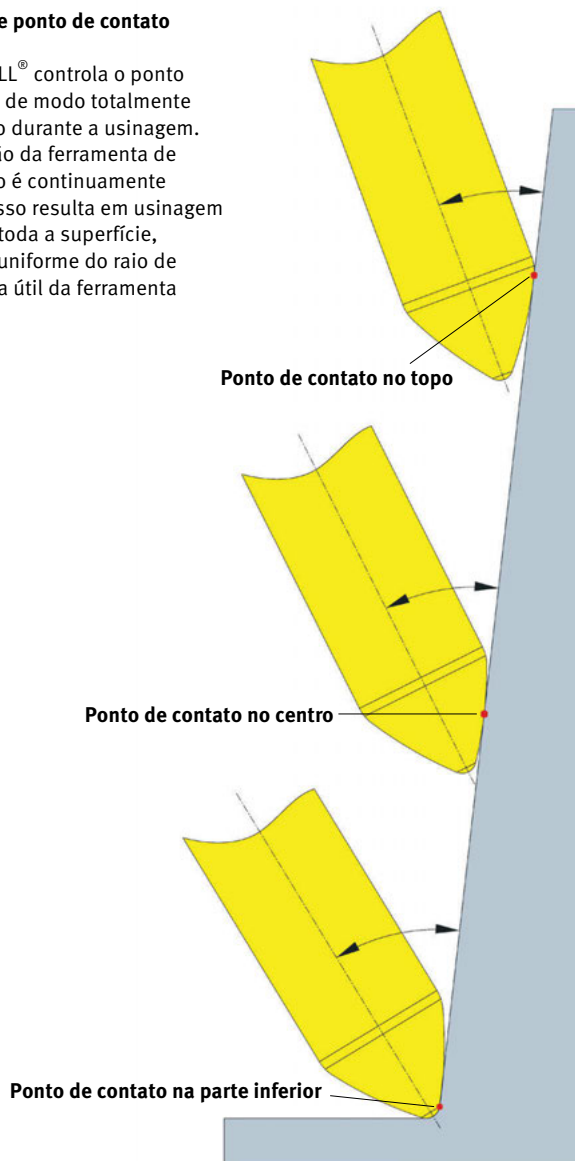


Ferramentas NC

Qualquer fresa barril pode ser parametricamente definida no *hyperMILL*[®]. Não é necessário criar geometrias de corte livres ou projetar a ferramenta de fresamento com base em contornos 2D. Gerenciamento simples de ferramenta e sistema CAM que mapeia completamente as fresas barril garantem um uso seguro e confiável dessas ferramentas.

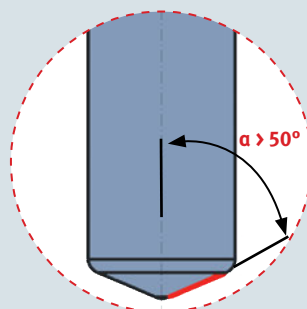
Controle de ponto de contato dinâmico

O *hyperMILL*[®] controla o ponto de contato de modo totalmente automático durante a usinagem. A inclinação da ferramenta de fresamento é continuamente alterada. Isso resulta em usinagem segura de toda a superfície, utilização uniforme do raio de corte e vida útil da ferramenta ampliada.

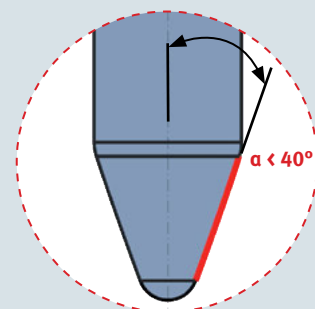


Geometria de corte

Embora fresas barril gerais e tangenciais tendam a conseguir implementar raios de corte médios, a fresa cônica barril possibilita raios de 1.000 mm e mais. O raio de corte extremamente grande possibilita atingir um grande incremento de linha e manter uma boa qualidade da superfície.



Fresas barril com ângulo cônico superior a 50° são excelentes para acabamento da parte inferior.



Fresas barril com ângulo cônico inferior a 40° são excelentes para usinagem de áreas íngremes.

Qualidade da superfície

Em comparação à usinagem com fresas esféricas, a altura teórica da crista não muda significativamente com incrementos de linha maiores. Isso foi comprovado em aplicações da vida real por meio de métodos de teste de superfície. Uma superfície de referência foi usinada usando uma fresa esférica com raio de 3 mm e uma fresa barril com raio de 350 mm. Embora a qualidade de ambas as superfícies tenha sido quase a mesma, o tempo de usinagem foi 90 por cento menor usando a fresa barril.



Amortização

Em relação a fresas esféricas ou fresas de topo arredondado, as fresas barril possibilitam que um passo descendente/passo lateral consideravelmente maior seja usado. Isso reduz drasticamente o tempo de usinagem. Além disso, raios de corte grandes têm um efeito positivo na vida útil da ferramenta. O tempo de usinagem mais curto e o desgaste reduzido da ferramenta permitem um uso bastante econômico dessa tecnologia de ferramenta.

Estratégias CAM poderosas

Aumento de desempenho para o nível de acabamento

A OPEN MIND desenvolveu as inovadoras estratégias “Usinagem tangente ao plano”, “Usinagem tangente” e “Acabamento de raios prismático” especificamente para a usinagem de planos, superfícies com qualquer curvatura contínua e raios prismáticos. Em comparação aos métodos convencionais, a economia de tempo de até 90 por cento pode ser alcançada ao combinar o método com uma fresa cônica barril. As estratégias fazem uso ideal dos benefícios oferecidos pela forma da ferramenta para atingir superfícies perfeitas durante o acabamento. Funções inteligentes automatizados garantem inclinação e encaixe ideais da ferramenta. Como resultado, áreas ainda mais difíceis de alcançar podem ser usinadas de forma mais eficiente.

O alto grau de facilidade de uso é refletido na simples seleção de superfícies. Os percursos de ferramenta de 5 eixos são gerados automaticamente e com verificação de colisões quando o usuário clica nas superfícies a serem usinadas.

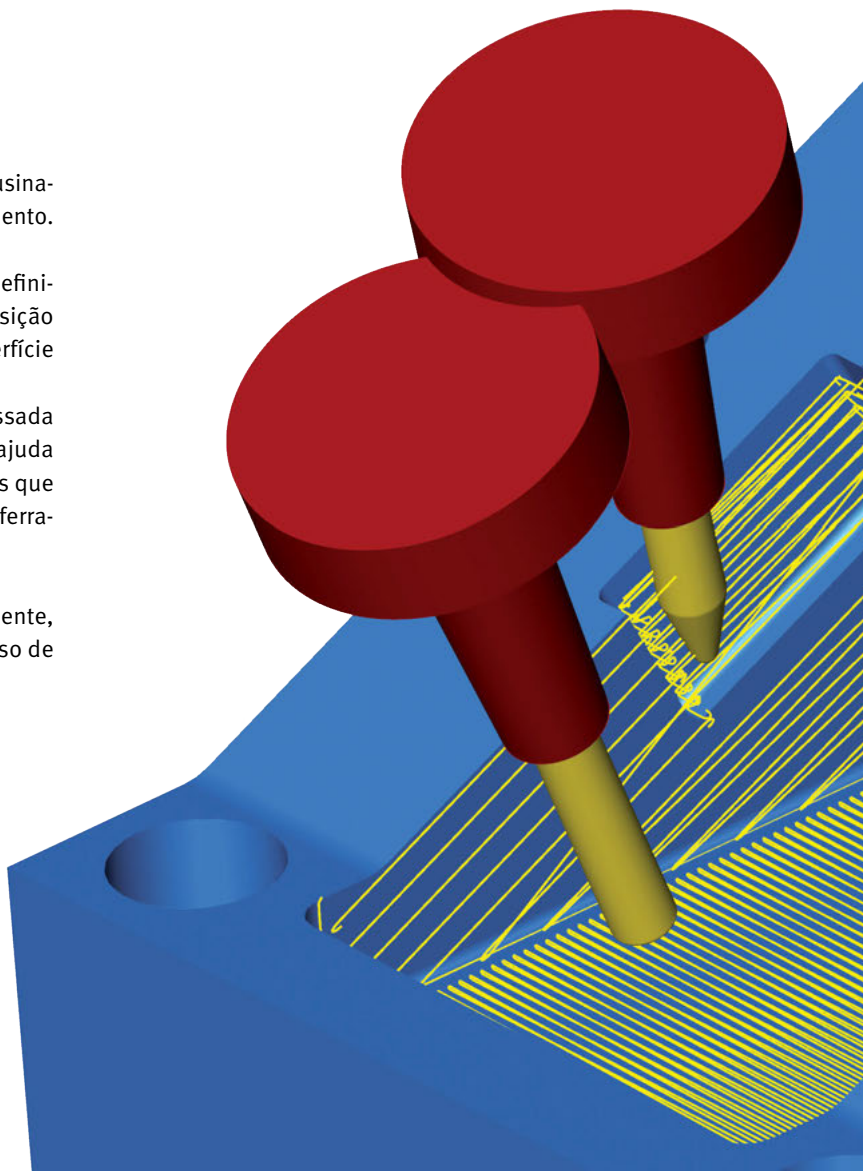
■ **Usinagem tangente ao plano**

Uma estratégia poderosa especificamente criada para usinagem de superfícies planares em paredes e áreas de pavimento.

Dois modos de usinagem estão disponíveis:

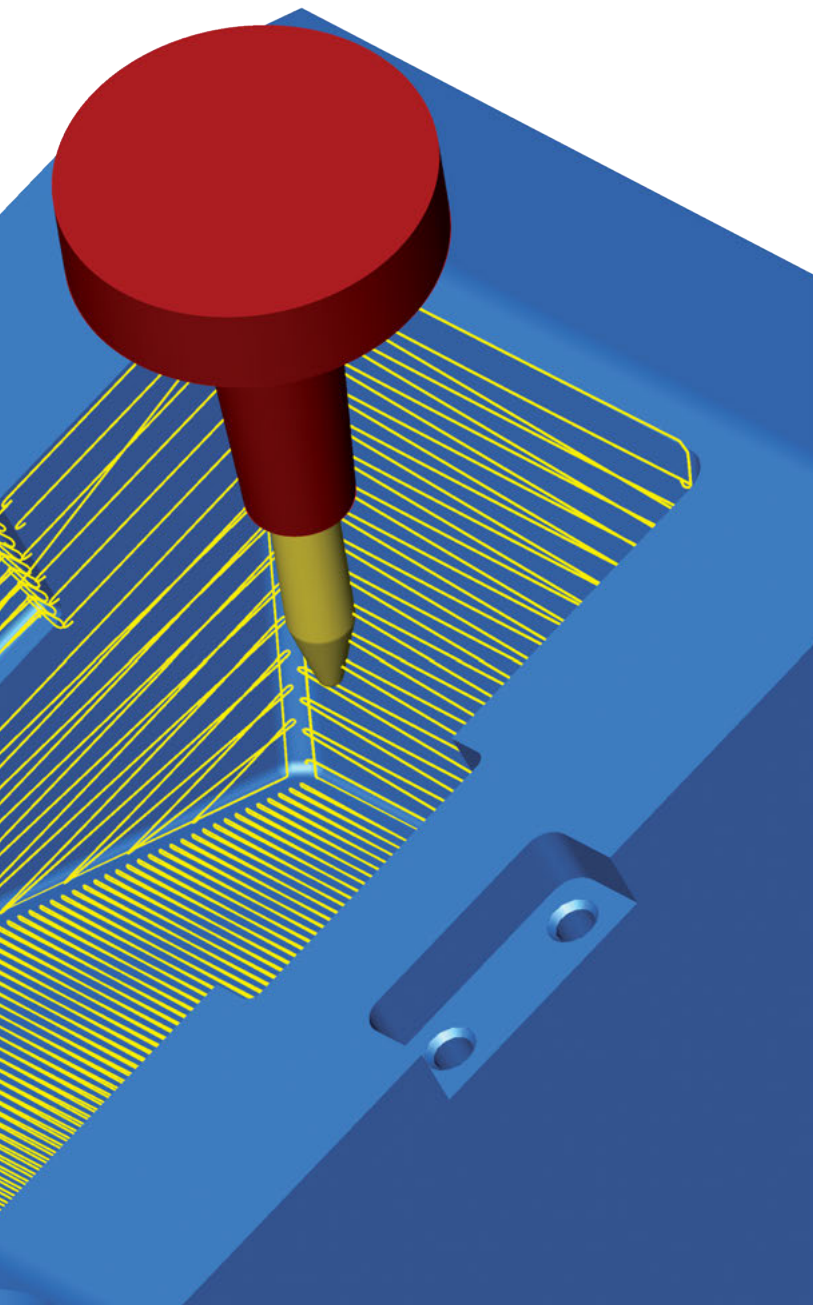
- Na usinagem indexada, inclinações diferentes são definidas para as áreas de superfície individuais. A sobreposição automática garante que uma alta qualidade de superfície seja alcançada entre as inclinações.
- Na usinagem simultânea, toda a superfície é processada com usinagem simultânea de 5 eixos. A estratégia ajuda ativamente a evitar colisões, particularmente em áreas que são difíceis de alcançar, alterando a inclinação da ferramenta de fresamento adequadamente.

Para garantir que a superfície seja usinada completamente, as curvas de fronteira também são usinadas em um passo de acabamento ao longo da superfície.



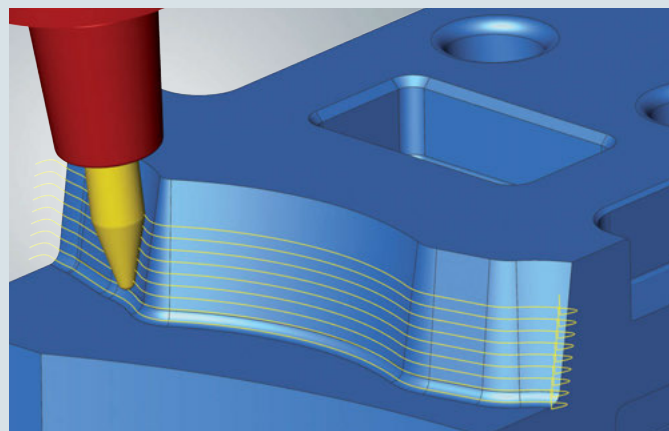
Funcionalidades

- Adequadas especialmente para usinagem de planos íngremes ou lisos
- Usinagem totalmente automática de superfícies com qualquer curvatura contínua
- Áreas difíceis de alcançar podem ser idealmente usinadas
- Incremento na linha significativamente maior com a mesma altura teórica de recorte curvado
- Número de ferramentas reduzido



■ Usinagem tangente

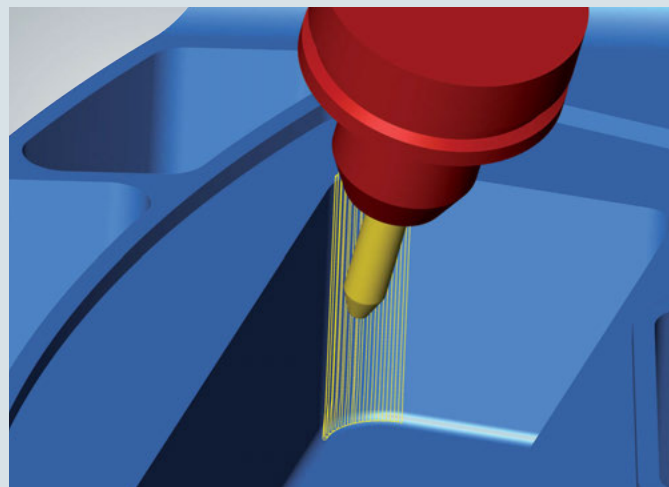
Superfícies com qualquer curvatura contínua podem ser usinadas de maneira eficiente com essa estratégia, já que o *hyperMILL*® gera os percursos de ferramenta de forma totalmente automática com base na seleção da superfície. Superfícies individuais ou um grupo de superfícies podem ser usinadas. A prevenção de colisões garante que a ferramenta se incline sobre o ponto de contato da ferramenta de fresamento. Isso possibilita que o usuário usine áreas difíceis de alcançar.



Usinagem de várias superfícies de forma livre

■ Acabamento de raios prismático

Um avanço extremamente alto pode ser alcançada na usinagem de mergulho. Aqui, a fresa barril inclinada é usada como fresa com alto avanço. A estratégia calcula a inclinação necessária e o ponto de contato da fresa barril automaticamente. Isso permite aos usuários criar transições de alta qualidade entre as diferentes superfícies, por exemplo.



Usinagem de um raio entre duas superfícies

Diversas áreas de aplicação

Uso ideal de potencial

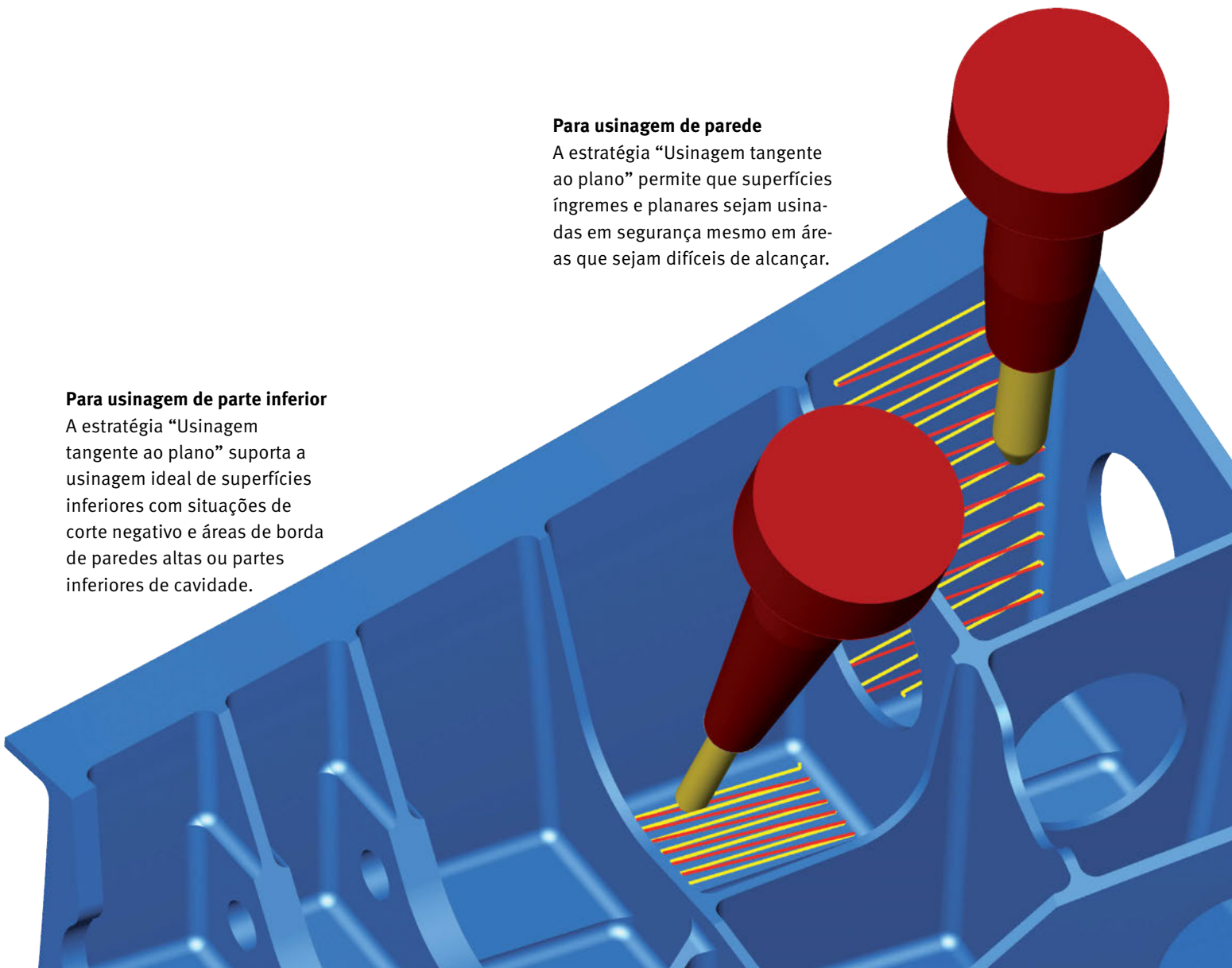
Não é possível usar fresas barril idealmente nas máquinas de 5 eixos; elas podem também ser usadas em seu efeito máximo em máquinas de 3 eixos. Por exemplo, paredes inclinadas também podem ser usinadas eficientemente se o ângulo cônico da fresa barril corresponder à inclinação da parede. Durante a usinagem, as transições entre os incrementos de linha individual são perfeitamente suavizadas, e uma qualidade de superfície excelente é alcançada. A usinagem indexada permite que fresas barril também sejam usadas em máquinas grandes menos dinâmicas. Isso reduz significativamente o tempo de usinagem. O *hyperMILL*[®] suporta vários tipos de fresas barril em várias estratégias de modo que as ferramentas possam ser usadas em uma ampla variedade de aplicações. A usinagem é sempre realizada de modo eficiente, sem colisões, e com a mais alta qualidade.

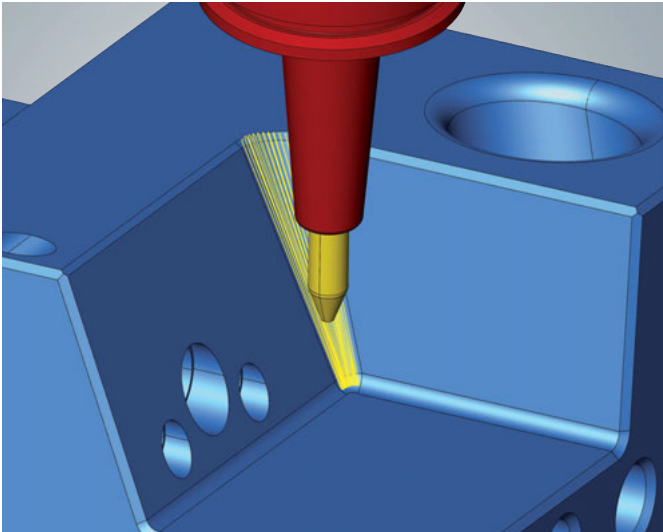
Para usinagem de parede

A estratégia “Usinagem tangente ao plano” permite que superfícies íngremes e planares sejam usinadas em segurança mesmo em áreas que sejam difíceis de alcançar.

Para usinagem de parte inferior

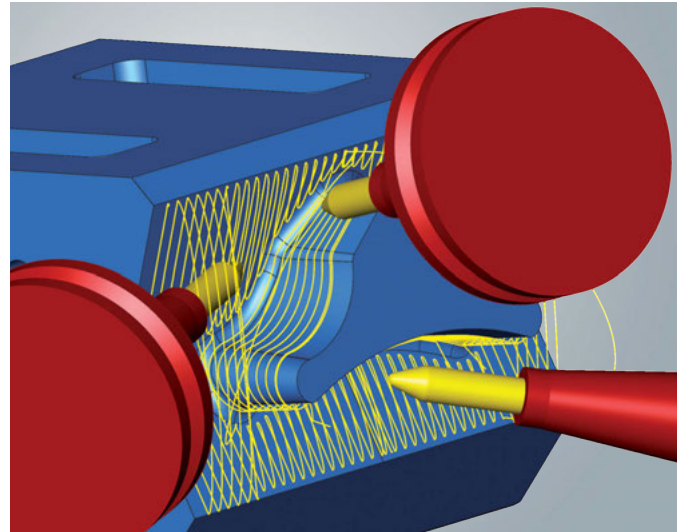
A estratégia “Usinagem tangente ao plano” suporta a usinagem ideal de superfícies inferiores com situações de corte negativo e áreas de borda de paredes altas ou partes inferiores de cavidade.





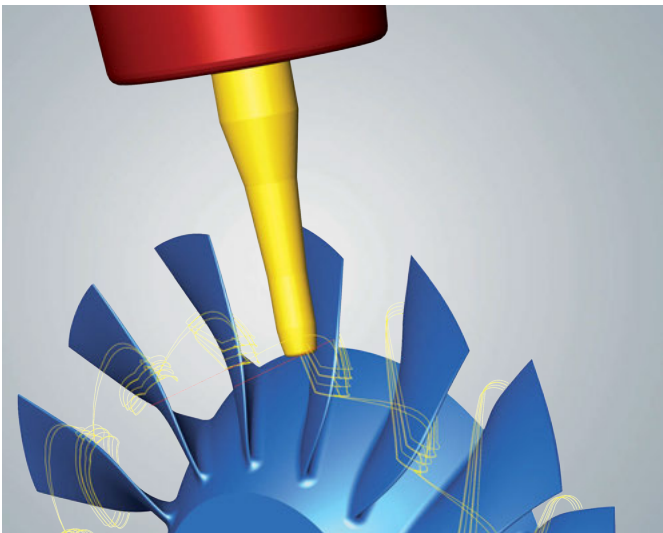
Para raios

A estratégia “Acabamento de raios prismático” possibilita raios entre superfícies cujo acabamento será realizado de modo bastante eficiente. Essa estratégia complementa perfeitamente a usinagem de cavidades profundas com fresas barril.



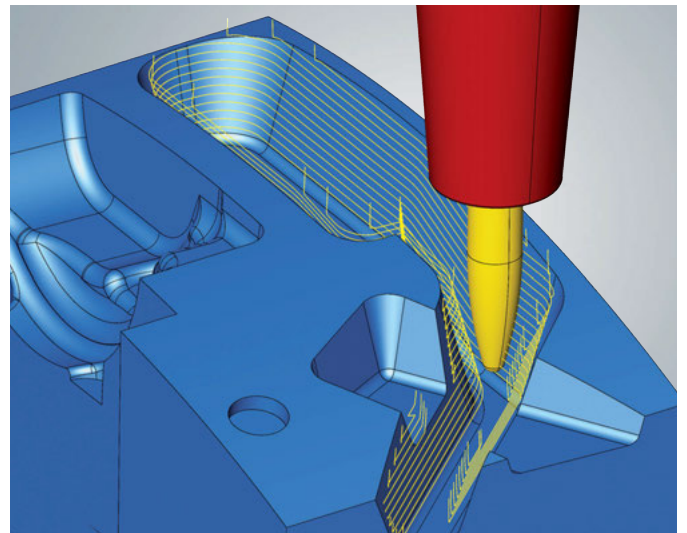
Para superfícies de forma livre

A estratégia “Usinagem tangente” possibilita que superfícies com qualquer curvatura contínua seja usinada individualmente ou em um grupo de superfícies. Graças a uma simples seleção de superfície, não há necessidade de nenhuma geração demorada de contornos de corte no sistema CAD. O *hyperMILL*® calcula automaticamente a inclinação e o ajuste.



Para blisks e lâminas de turbina

Fresas barril também podem ser usadas de maneira eficiente em aplicações especiais como a usinagem de blisks ou lâminas de turbina. Embora os raios de corte sejam menores, o avanço ainda pode ser melhorada muitas vezes quando comparada com a usinagem que utiliza uma fresa esférica.



Em usinagem de 3 eixos

Paredes também podem ser usinadas de maneira eficiente em máquinas de 3 eixos se o ângulo cônico da fresa barril corresponder à inclinação da parede em particular.

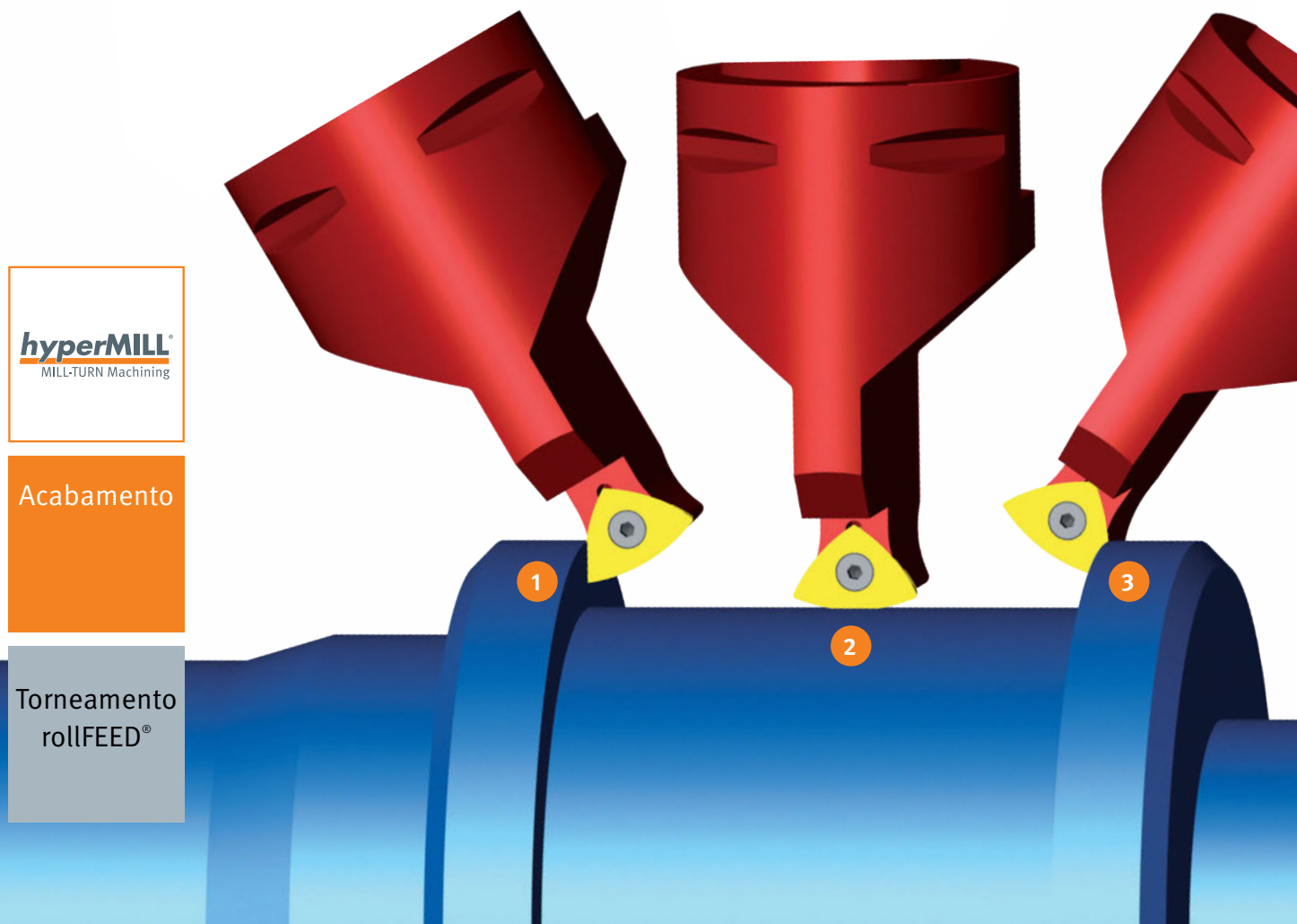
Acabamento altamente eficiente

O torneamento nunca foi tão rápido!

Graças aos inovadores insertos de torneamento rollFEED® da Vandurit e à estratégia de torneamento rollFEED® do *hyperMILL*® perfeitamente adaptada, contornos perfeitos da peça de trabalho podem ser alcançados em pouquíssimo tempo. Esse método de torneamento único é baseado em um movimento de rolagem do inserto da ferramenta em uma superfície de peça de trabalho de qualquer forma. Os grandes raios do inserto, que variam de 17 a 19 mm, permitem uma velocidade de avanço e de corte maiores do que as obtidas com insertos convencionais ao mesmo tempo em que mantêm ou até melhoram a qualidade da superfície.

Usinagem de canais com uma única ferramenta

Quando canais são usinados, a ferramenta é automaticamente orientada do primeiro ao segundo nível do plano via superfície do cilindro. Isso possibilita uma usinagem altamente eficiente com uma única ferramenta em um único movimento graças à combinação de movimentos de rolar e virar, mesmo peças de trabalho com raios grandes podem ser usinadas de modo confiável.



Vantagens

- Processo altamente eficiente
- Superfícies com acabamento perfeito sem qualquer torção
- Simples de programar
- Menos trocas de ferramentas
- Cortes negativos podem ser integrados ao movimento de rolagem
- Vida útil da ferramenta ampliada de três a cinco vezes

Áreas de aplicação

- Todos os materiais podem ser usinados
- Todos os materiais de corte podem ser utilizados
- Para usinagem interior e exterior
- Aplicações diversas: para níveis de plano, cilindro, superfícies convexas e côncavas, bem como para inclinações e canais

- 1 Rolamento lateral
- 2 Rolamento inferior
- 3 Rolamento lateral

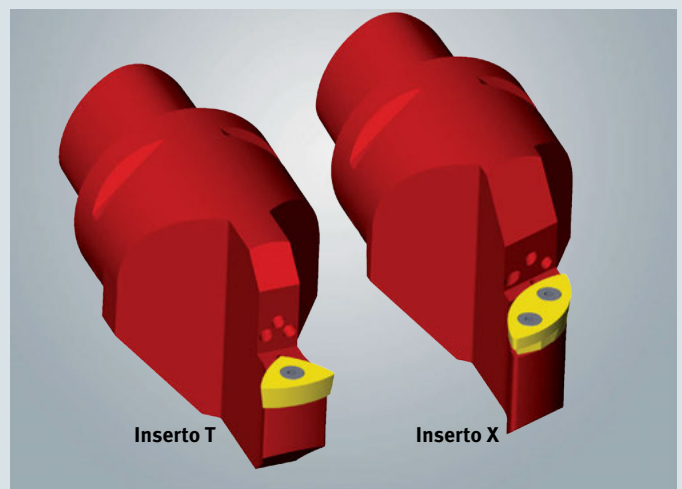
rollfeed[®] **TURNING**
by vandurit

■ **Parceria exclusiva**

Em colaboração com a Vandurit, a OPEN MIND desenvolveu uma estratégia CAM exclusiva e perfeitamente adequada para o novo e inovador processo de torneamento rollFEED[®] da Vandurit.

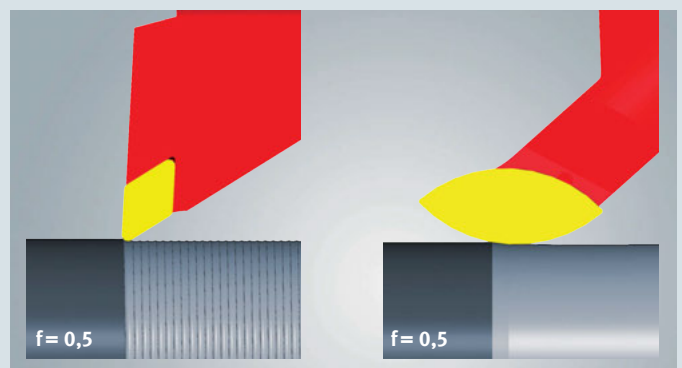
■ **Insertos indexáveis de torneamento rollFEED[®]**

Somente duas geometrias de inserto indexável rollFEED[®] são necessárias para operações de torneamento. O inserto em T é adequado para usinagem até três lados do componente, e o inserto X é adequado para usinagem de até dois lados do componente.



■ **Superfícies perfeitas com altas velocidades de avanço**

A altas velocidades de avanço, os insertos indexáveis de torneamento rollFEED[®] atingem uma qualidade de superfície significativamente melhor do que os insertos convencionais com um raio de 0,4 mm ou 0,8 mm. As condições de corte melhoradas também ampliam a vida útil das ferramentas de três e cinco vezes.



Alta velocidade de avanço:
baixa qualidade da superfície

Alta velocidade de avanço:
qualidade da superfície muito boa

Sedes OPEN MIND Technologies AG
Argelsrieder Feld 5 • 82234 Wessling • Germany
Telefone: +49 8153 933-500
E-mail: Info.Europe@openmind-tech.com
Support.Europe@openmind-tech.com

Brasil OPEN MIND Tecnologia Brasil LTDA
Av. Andromeda, 885 SL2021
06473-000 • Alphaville Empresarial
Barueri • Sao Paulo • Brasil
Telefone: +55 11 2424 8580
E-mail: Info.Brazil@openmind-tech.com

EUA OPEN MIND Technologies USA, Inc.
1492 Highland Avenue, Unit 3
Needham MA 02492 • USA
Telefone: +1 888 516-1232
E-mail: Info.Americas@openmind-tech.com

Espanha OPEN MIND Technologies Spain S.L.
dificio Albufera Center, Oficina 903
Plaza Alquería de la Culla, 4
46910 Alfafar (Valencia) • Espana
Telefone: +34 960 04 55 02
E-mail: Info.Spain@openmind-tech.com

OPEN MIND Technologies AG é representada mundialmente com suas subsidiárias e através de parceiros competentes, e é membro do grupo tecnológico Mensch und Maschine, www.mum.de

Reino Unido OPEN MIND Technologies UK Ltd.
Units 1 and 2 • Bicester Business Park
Telford Road • Bicester • Oxfordshire OX26 4LN • UK
Telefone: +44 1869 290003
E-mail: Info.UK@openmind-tech.com

Índia OPEN MIND CAD/CAM Technologies India Pvt. Ltd.
#369/4, 1st Floor • 2nd Cross • 1st 'B' Main Road
7th Block, Jayanagar (W) Bangalore – 560070
Karnataka • India
Telefone: +91 80 2676 6999
E-mail: Info.India@openmind-tech.com

Ásia-Pacífico OPEN MIND Technologies Asia Pacific Pte. Ltd.
33 Ubi Avenue 3 #06-32 • Vertex (Tower B)
Singapore 408868 • Singapore
Telefone: +65 6742 95-56
E-mail: Info.Asia@openmind-tech.com

China OPEN MIND Technologies China Co. Ltd.
Suite 1608 • Zhong Rong International Plaza
No. 1088 South Pudong Road
Shanghai 200120 • China
Telefone: +86 21 588765-72
E-mail: Info.China@openmind-tech.com

Japão OPEN MIND Technologies Japan K.K.
Misumi Bldg. 3F • 1-17-18, Kichijojihigashicho
Musashino-shi • Tokyo 180-0002 • Japan
Telefone: +81 422 23-5305
E-mail: info.jp@openmind-tech.co.jp

Taiwan OPEN MIND Technologies Taiwan Inc.
Rm. F, 4F., No.1, Yuandong Rd., Banqiao Dist.
New Taipei City 22063 • Taiwan
Telefone: +886 2 2957-6898
E-mail: Info.Taiwan@openmind-tech.com

hyperMILL® MAXX Machining – HPC
based on

celeritive™



We push machining to the limit

www.openmind-tech.com