

hyperMILL[®]

for SOLIDWORKS



CERTIFIED
Gold
Product

 SOLIDWORKS

hyperMILL[®]
for SOLIDWORKS

CAD-INTEGRATION

 **OPEN MIND**
THE CAM FORCE

有效且可靠的加工

hyperMILL® 是獨立於機械設備與控制器之外全球最強大的編程CAM解決方案之一。此系統提供極致創新、彈性且強大的 CAM 策略，其可讓製造商更快速達到品質、時間和成本目標，即使是具有挑戰性的工件也能達到相同效果。

曲面和邊緣能更加平滑乾淨，且更加精準。總而言之，這是高精度的加工技術。有了可靠的碰撞閃避功能，即使是難以觸及的區域也能安全地進行加工。因此，使用者就能夠安心地使用 hyperMILL® 快速且靈活製造出全新組件。

選擇 hyperMILL® 的七項理由：

- ① 投資美好未來
- ② 頂尖效能
- ③ 容易使用
- ④ 有效且可靠的處理程序
- ⑤ 最佳化工作流程
- ⑥ 超優品質
- ⑦ 全面自動化



2.5D

3D

5軸

車銑切削

測量

強大的 CAM 策略

2.5D 加工

hyperMILL® 2.5D 加工通常用於刀具的板材加工和模具製造，包括各種槽穴、平面層、輪廓和鑽孔。偵測袋形和鑽孔特徵等智慧型機制，使編程速度更快。

3D 加工

hyperMILL® 提供強大且精準的3D銑削功能。它讓使用者能快速且可靠地製造高品質曲面和複雜工件。多種粗加工和精加工策略確保高效率的3D加工。

5 軸加工

hyperMILL® 的5軸加工是處理具有挑戰性幾何圖形、自由曲面和深槽的理想方式。它的效率比3軸技術高很多。hyperMILL® 提供廣泛且強大的5軸策略，適用於同動及分度粗加工和精加工，可讓使用者製作出高品質曲面。

5軸特殊應用

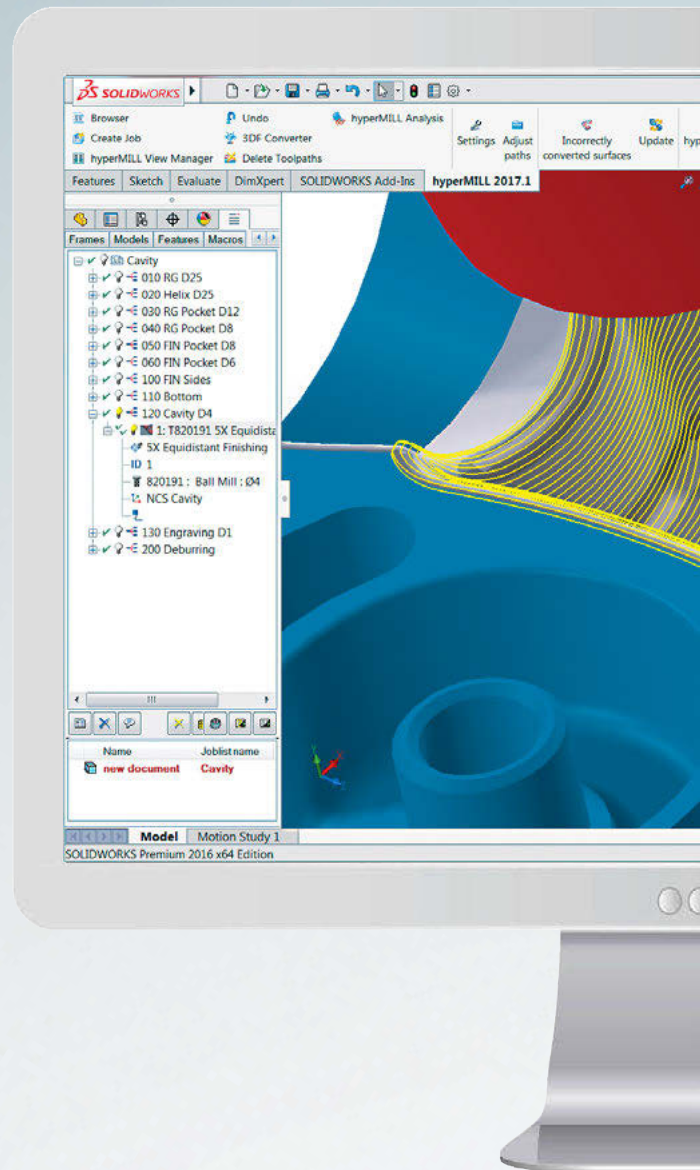
具備加工葉輪、葉盤、渦輪葉片、彎管和輪胎模具套件的 hyperMILL®，提供適用於複雜工件幾何圖形的完整加工解決方案。智慧型自動化功能、最佳化銑削策略和簡單工作流程，允許沒有特殊專業知識的使用者以可靠且有效率的方式設計循環工法程式。

車銑切削

單一CAM解決方案可讓您透過銑削/車削機械的單一設定，輕鬆編程銑削和車削循環工法。車銑切削完全整合於hyperMILL®。這允許刀具資料庫、素材追蹤、碰撞檢查及後處理器共同運用於銑削及車削操作。

測量

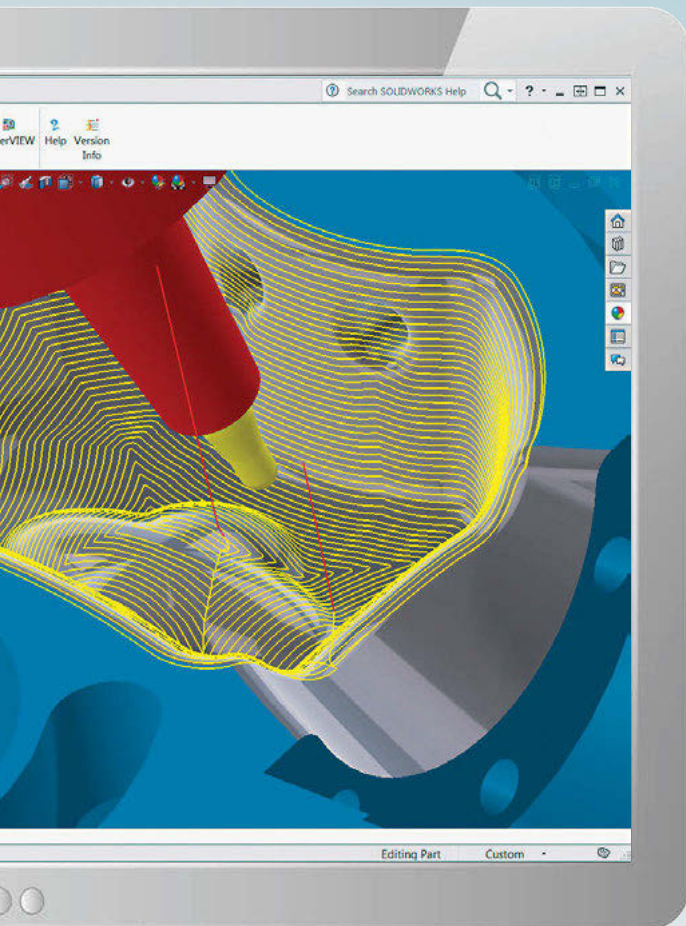
CNC加工刀具的內部流程品質控制變得越來越重要。這就是為何hyperMILL® 具備測量循環工法特徵，提供必要的機上測量資料的原因。



訓練
全面性訓練概念

hyperMILL[®]

for SOLIDWORKS



流程更加安全

單一資料庫

統合資料後的整合作業有利於連續的處理程序。CAD 和 CAM 系統均使用相同的資料模型。

編程

使用者可在單一使用者介面使用多種加工策略，快速且可靠地為 CAM 循環工法編程。使用者並不需要在兩個或多個程式間切換，即能簡化操作，使之更簡單易用，並能確保最高的編程可靠性。

自動化

使用精緻的特徵和巨集技術，使用者就可立刻為鑽孔、袋槽、變體的工件系列自動編程。OPEN MIND 的自動化技術是全世界最先進技術之一，可滿足所有的需求。我們的專家能夠量身打造解決方案，將處理程序自動化或將程序連接到 API 介面。

模擬

精準的機械與材料切除模擬技術，可讓使用者快速地動態檢查刀具運動。hyperMILL[®] 中的機台模擬特徵允許使用者在建立最後 NC 程式之前，先驗證程序安全無虞。

除此之外，hyperMILL[®] VIRTUAL Machining Center 可讓使用者建立以 NC 程式碼為基礎的模擬。在每次後處理器執行後直接在產生的 NC 程式進行碰撞檢查，可確保最大的程序安全性。

加工

擁有高性能工件程式和最佳化的後處理器的 hyperMILL[®]，能確保安全的製造流程。因為有可靠的碰撞檢查和閃避，5 軸加工複雜組件就像加工 3D 工作一樣可靠。

管理

現今，集中管理處理程序和組件資料是必要的。hyperMILL[®] 提供一流產品生命週期管理系統適用的介面來滿足這個需求：ENOVIA、Teamcenter 和 Windchill。

諮詢
專家個別諮詢

支援
全球專業技術人員

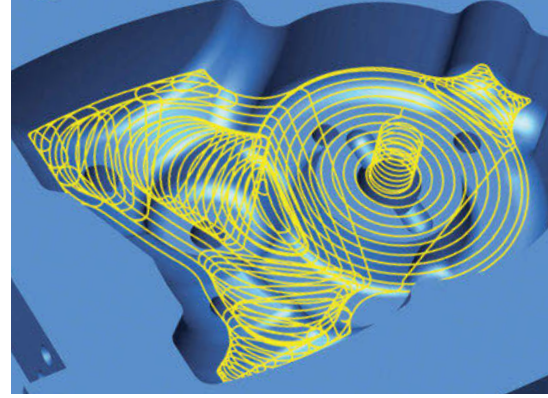
提升效能

速度的重要性更甚以往。hyperMILL® MAXX Machining 可大幅減少加工時間。

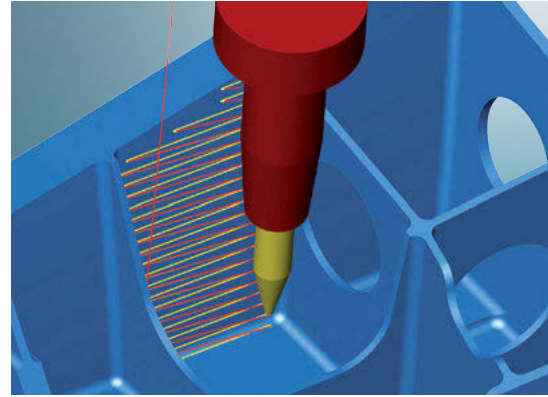
hyperMILL® MAXX Machining 效能套件包含三種提供高效率粗加工、精加工和鑽削加工的不同模組。擺線刀具路徑可確保更快速的除料。桶型刀的創新策略 (即所謂的循環片段平刀) 能夠極其快速地進行精加工，其效果等於或大幅高於曲面品質。以切削方向將銑刀傾斜，可快速且輕鬆地鑽孔，即使是不容易加工的材料也能直接鑽孔，完全不需要預鑽孔。

加工更加安全

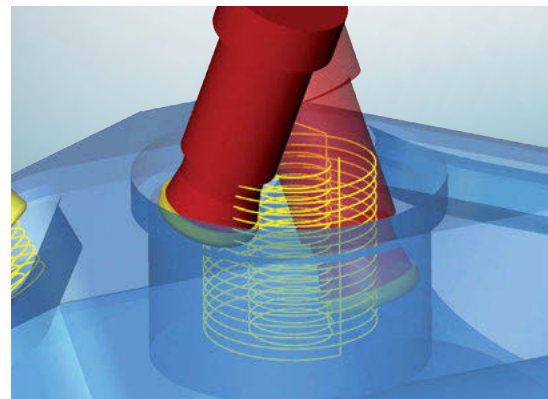
事前預防，勝於事後補救！這就是完全地自動碰撞檢查和閃避的目的。hyperMILL® 可偵測碰撞，提供避免在 2.5D、3D 和 5 軸加工期間產生碰撞的強大解決方案。針對 5 軸同動加工，會自動計算不會發生碰撞的刀具角度。使用者可以根據機械運動來判斷在碰撞預防措施中，應優先使用哪一個旋轉軸。



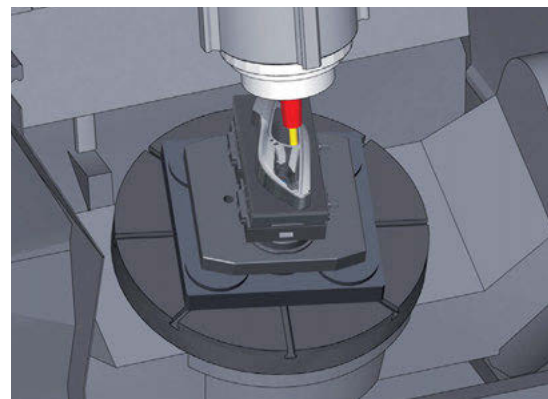
HPC 粗加工



效能精加工



效能鑽削



機台模擬

「我們要尋找的是獨一無二的有效加工策略。」

OPEN MIND Technologies AG 技術長Josef Koch 博士表示

所有領域的專家

hyperMILL® for SOLIDWORKS – 用於高效率和可靠的CAM 編程的完整系統

無論是處理簡單或高複雜度的組件，hyperMILL® 都可大幅減少編程和加工時間。這些成效使我們能完成客戶對於精度、可靠性、曲面品質及加工時間的最嚴格要求。

獨一無二的 CAM 策略讓操作變得更簡單

hyperMILL® 是一個模組化且具彈性的CAM解決方案，適用於 2.5D、3D 和 5軸銑削及車銑切削，以及如高速切削 (HSC) 和高效能切削 (HPC) 等加工操作。對於銑削葉輪、葉盤、渦輪葉片、彎管和輪胎的特殊應用，使 hyperMILL® 中的可用功能更加完整。

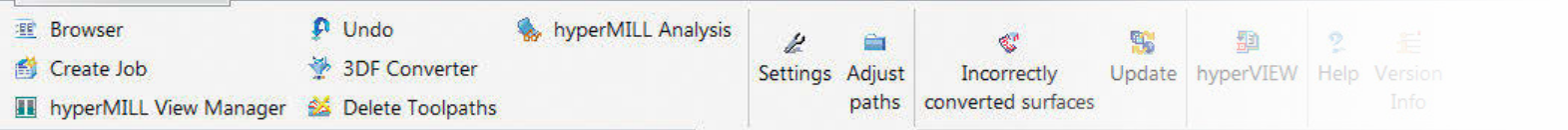
最佳化的後處理器

強大程度涵蓋程式輸出。後處理器是我們的核心競爭力之一。這就是我們開發所有的後處理器，並讓它們完美地驅動機台的原因。我們將加工技術發揮到極限。

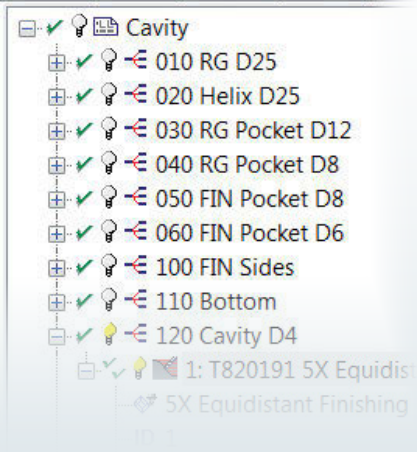
WE PUSH MACHINING TO THE LIMIT.

全球成功事蹟

我們的客戶來自全球各個領域，包括工程、工具製造、原型製作和模具製造，以及賽車運動、航太工業、能源、醫療產業和鐘錶與珠寶領域等等。除了優質加工成果之外，使用者對於節省龐大成本和提升效率的結果相當滿意。



Features Sketch Evaluate DimXpert SOLIDWORKS Add-Ins **hyperMILL 2017.1**



有了 SOLIDWORKS 3D CAD 解決方法，各行各業的公司行號以及各領域的應用，都能加快產品開發速度、降低生產成本，並且提高產品品質。hyperMILL® 整合意指 SOLIDWORKS 使用者也可在製造過程中，使用獨立於機械設備與控制器之外全球最強大的編程 CAM 解決方案之一。

CAD 完美整合

hyperMILL® 已被 Dassault Systèmes for SOLIDWORKS 認證為「金牌產品」，因此得以達成對於整合、可靠性和易用性的最高要求。這表示各公司行號可以輕而易舉地將 hyperMILL® 整合至現有的流程鏈中。

特徵

- 與 SOLIDWORKS 完全整合
- 關聯鏈結的 CAM 與幾何圖形數據
- 在單一工件模式與裝配模式中工作
- 用於 CAD 與 CAM 資料的單一檔案
- 偵測幾何圖形特徵
- 在裝配模式中輕鬆載入夾具和刀柄
- 屹立不搖的「金牌產品」

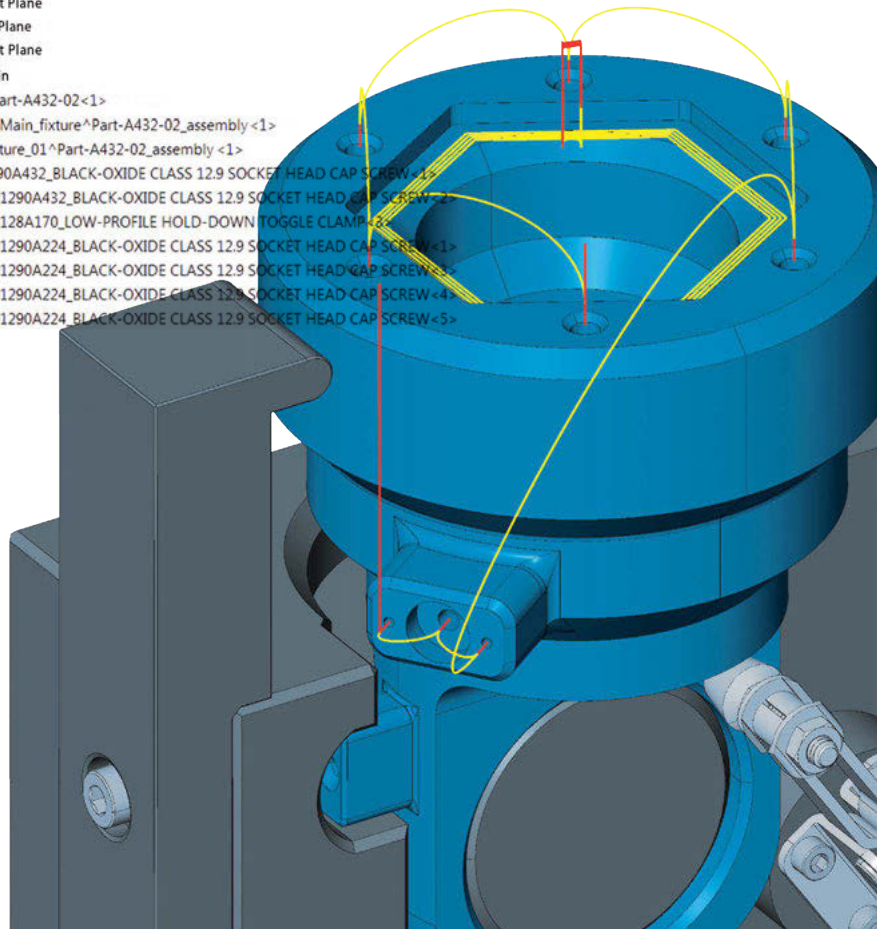
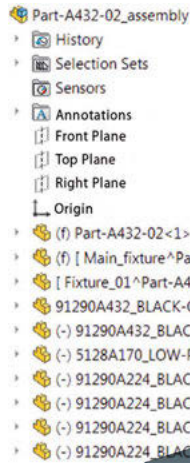
單一窗口解決方案

可直接透過 SOLIDWORKS 中的 hyperMILL® 按鈕啟動 hyperMILL®。無論在哪個階段，使用者都可以在 CAD 和 CAM 標籤之間任意切換。

在單一工件模式與裝配模式中工作
hyperMILL® 可讓您在單一工件模式與裝配模式中工作。進行碰撞檢查時，會將夾鉗和刀柄列入考量。

善用幾何圖形特徵

hyperMILL® 特徵技術可讓您使用現有的 CAD 特徵。例如，特徵自動辨識功能可讓您偵測實體和曲面模型上的孔、螺紋和袋槽。



總部

OPEN MIND Technologies AG
Argelsrieder Feld 5 • 82234 Wessling • Germany
電話: +49 8153 933-500
電子郵件: Info.Europe@openmind-tech.com
Support.Europe@openmind-tech.com

台灣

台灣奧奔麥科技股份有限公司
OPEN MIND Technologies Taiwan Inc.
22063 新北市板橋區遠東路1號4樓F室
電話: +886 2 2957-6898
電子郵件: Info.Taiwan@openmind-tech.com

中國

OPEN MIND Technologies China Co.Ltd.
Suite 1608 • Zhong Rong International Plaza
No. 1088 South Pudong Road
Shanghai 200120 • China
電話: +86 21 588765-72
電子郵件: Info.China@openmind-tech.com

亞太地區

OPEN MIND Technologies Asia Pacific Pte.Ltd.
33 Ubi Avenue 3 #06-32 • Vertex (Tower B)
Singapore 408868 • Singapore
電話: +65 6742 95-56
電子郵件: Info.Asia@openmind-tech.com

日本

OPEN MIND Technologies Japan K.K.
Misumi Bldg. 3F • 1-17-18, Kichijojihigashicho
Musashino-shi • Tokyo 180-0002 • Japan
電話: +81 422 23-5305
電子郵件: info.jp@openmind-tech.co.jp

OPEN MIND Technologies AG 是由全球的子公司以及合格的合作夥伴所代表，隸屬於 **Mensch und Maschine** 科技集團的一員，網址：www.mum.de



We push machining to the limit

www.openmind-tech.com