

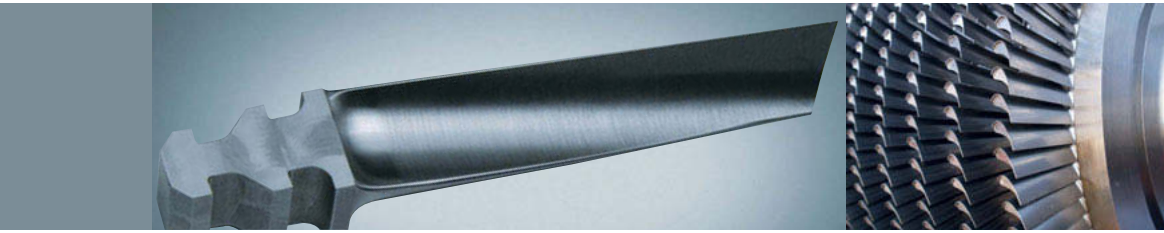


hyperMILL[®]

5Axis Machining

シングルブレード加工—
完璧な加工が可能

TURBINE BLADE



hyperMILL® シングルブレード加工ー必要な 全てのパッケージが備わっています

hyperMILL® のシングルブレード加工は、専用特殊モジュールで構成されており、それぞれの工程毎に最適化された加工工程で実現することが可能です。この専用加工工程は、特殊なブレード形状の加工向けサイクルのため、使用する加工機と加工工具の特性を余すこと無く反映することができます。自動化された機能により、シンプルな加工定義と極めて短時間でのプログラミングが可能になります。さらに、同時4/5軸での翼面加工は、ラジラス・フラットエンドミルの加工工具を使用前提としているので、加工時間の削減を行うことができます。

分かり易い簡単な操作:

hyperMILL® の簡潔かつ直感的なグラフィック・ユーザーインターフェースにより、簡単な操作で最適な加工サイクルを新規プロジェクトに構築し、プログラミングにかかる手間を大幅に削減することができます。5軸加工のプログラミングも3軸加工のオペレーションのように簡単です。

正確さ: 定期的なバージョンアップにより、捻じれの強いシングルブレードモデルの仕上がり精度の向上を行っています。

柔軟性:

hyperMILL® に統合されている幅広いアプリケーションを備えた穴あけ、2D、3軸、5軸サイクルは、専用モジュールとの併用利用が可能です。これにより、最適な加工手法と工具選択を自由に行うことができます。他のCAMシステムは一切必要ありません。

CADベース:

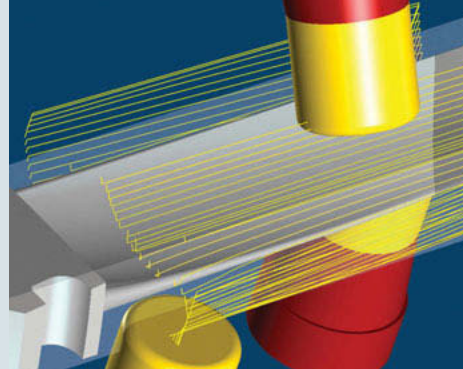
hyperCAD®では、高品質のシングルブレードのモデルを点群データから簡単に作成できます。作成されるツールパスの品質と信頼性に重要とされる要素を簡単に統合することができます。これらの要素には、ガイドサーフェイスや治具部品などが含まれます。



最適化:自動的にプログラミングを行えるように専門的な機能が用意されています。移動半径の加工用のローリングボール、仕上げプロセスに最適なスタート位置を自動設定するベストフィット機能、干渉回避の自動リード角補正機能

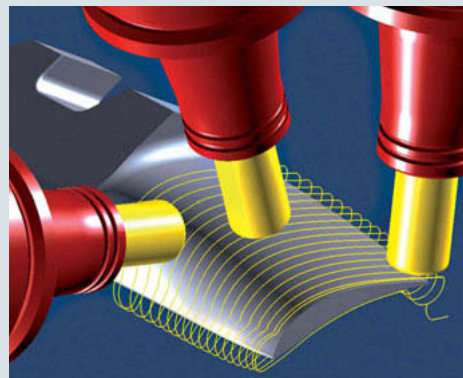
任意の3軸ストック荒加工:

自由定義が可能な素材ストックでは、さまざまな方向からシングルブレードの荒加工を行うことができます。素材ストックを認識作成するので、アンダーカット部や切削済み領域に対するツールパス作成を行いません。等高線状に一定ピッチで切削切り込みを行います。固定3軸加工のため傾斜・回転軸を固定することで大きな切削工具を使用することができます。



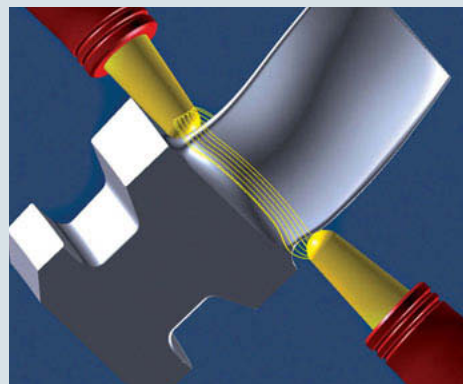
5軸ブレード・ヒール加工:

このサイクルはシングルブレードの翼面加工仕上げに用います。同時5軸加工はもちろん、同時4軸加工時でもスパイラル状のツールパスを作成することができます。フラットエンドミルおよびブルノーズエンドミルの使用を前提としているので、シングルブレードの翼面部に切削痕が付かない様、常にリード角の先端で切削を行い、自動的に切削工具軸の向きを補正します。



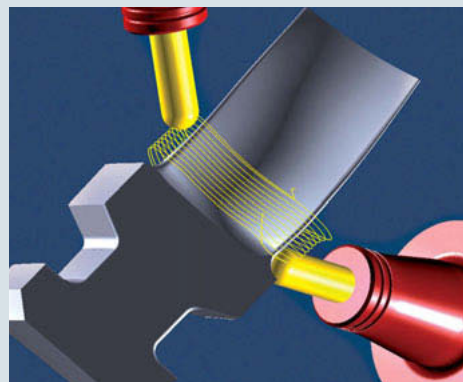
5軸ブレード・スワーフ加工:

このサイクルは5軸ヒール加工では加工出来ないシュラウド・ハブ面の仕上げ加工に用います。切削工具の側面で定義したシュラウド・ハブ面の加工を行うためにチルト角度の自動算出を行います。輪郭接点機能を用いると、ハブ・シュラウド面の外周輪郭に沿って走行するツールパス作成も可能です。



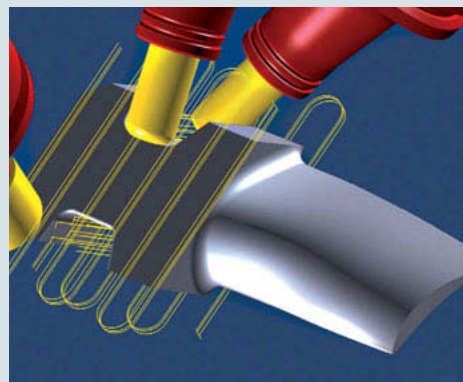
5軸ブレード・ポイント加工:

このサイクルはシングルブレード翼面とシュラウド・ハブ面の境界に存在するフィレット曲面の加工に用います。境界に存在するフィレット曲面は曲率半径の大きさにより、3次元CADモデルは表現できないことが多々ありますが、輪郭接点機能を用いるとシュラウド・ハブ面の外周輪郭に沿って、フィレット曲面の加工を行えます。



ハブ・シュラウドのアタッチメント部追加加工手法:

穴あけ、2D、3軸加工手法はシングルブレード加工モジュールで併用することができます。加工手法としては、穴あけ加工、平面加工、輪郭ポケット加工などがあります。3軸加工手法はワーク指定を行う荒加工サイクル、面沿い加工、走査線加工、面取り、フリーパス加工などが用意されています。



- 本社** OPEN MIND Technologies AG
Argelsrieder Feld 5 • 82234 Wessling • Germany
電話: +49 8153 933-500
Eメール: Info.Europe@openmind-tech.com
Support.Europe@openmind-tech.com
- イギリス** OPEN MIND Technologies UK Ltd.
Units 1 and 2 • Bicester Business Park
Telford Road • Bicester • Oxfordshire OX26 4LN • UK
電話: +44 1869 290003
Eメール: Info.UK@openmind-tech.com
- 米国** OPEN MIND Technologies USA, Inc.
1492 Highland Avenue, Unit 3 • Needham MA 02492 • USA
電話: +1 888 516-1232
Eメール: Info.Americas@openmind-tech.com
- ブラジル** OPEN MIND Tecnologia Brasil LTDA
Av.Andromeda, 885 SL2021
06473-000 • Alphaville Empresarial
Barueri • Sao Paulo • Brasil
電話: +55 11 2424 8580
Eメール: Info.Brazil@openmind-tech.com
- アジア太平洋** OPEN MIND Technologies Asia Pacific Pte.Ltd.
33 Ubi Avenue 3 #06-32 • Vertex (Tower B)
Singapore 408868 • Singapore
電話: +65 6742 95-56
Eメール: Info.Asia@openmind-tech.com
- 中国** OPEN MIND Technologies China Co.Ltd.
Suite 1608 • Zhong Rong International Plaza
No. 1088 South Pudong Road
Shanghai 200120 • China
電話: +86 21 588765-72
Eメール: Info.China@openmind-tech.com
- インド** OPEN MIND CAD/CAM Technologies India Pvt.Ltd.
3C-201, 2nd Floor • 2nd Main Road • Kasturi Nagar
Bangalore 560 043 • Karnataka • India
電話: +91 80 3232 4647
Eメール: Info.India@openmind-tech.com
- 日本** オープン・マインド・テクノロジーズ・ジャパン株式会社
180-0002 東京都武蔵野市吉祥寺
東町1-17-18 三角ビル3F
電話: +81 422 23-5305
Eメール: info.jp@openmind-tech.co.jp
- 台湾** OPEN MIND Technologies Taiwan Inc.
3F, No. 153, Hwan-Pei Road • Chungli City 320
Taiwan, R.O.C.
電話: +886 3 46131-25
Eメール: Info.Taiwan@openmind-tech.com

OPEN MIND Technologies AGは、
各国の現地法人とパートナー各社を通じて
世界中に幅広いネットワークを持っています。
Mensch und Maschineテクノロジーグループ
(www.mum.de)の一員です。

www.openmind-tech.com



We push machining to the limit